

2

# **BRAVILOR BONAMAT**

## *Thermal Brewer Aurora*

FI Käyttäjän opas



digital 760F (FI)

GTBSH-001	GTBSH-002	GTBSH-003	GTBSH-004	
GTBTH-001	GTBTH-002	GTBTH-003	GTBTH-004	
GTBSL-001	GTBSL-002	GTBSL-003	GTBSL-004	GTBSH-005
GTBTL-001	GTBTL-002	GTBTL-003	GTBTL-004	

[www.bravilor.com](http://www.bravilor.com)



Suomi



Tietoa



Sisällysluettelo



Turvaohjeet



Käyttöopas



Asennus



Ohjelmointi



Kalkinpoisto



Odota



Suojakäsineet



Suojalasit



Lisävarusteet

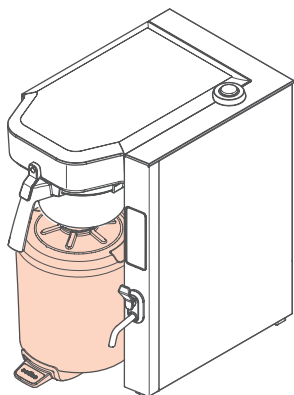


Kuuma neste

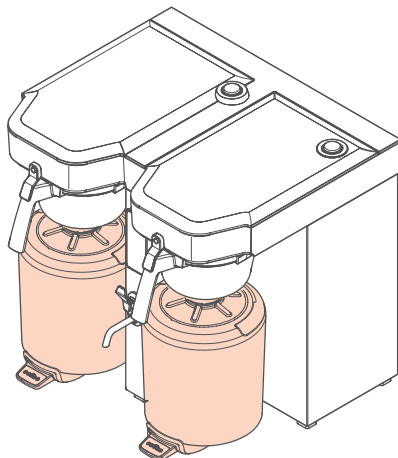


Valtuutettu sähköasentaja

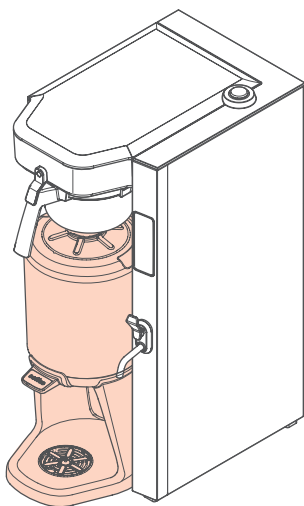
**Lue oheinen turvaohje huolellisesti.  
Jos turvaohje puuttuu, käy osoitteessa [www.bravilor.com](http://www.bravilor.com).**



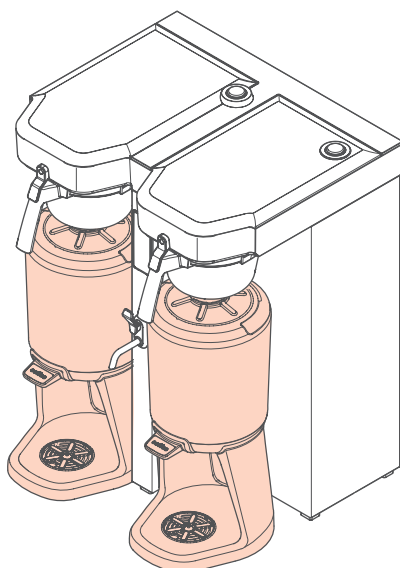
***Aurora Single Low***



***Aurora Twin Low***



***Aurora Single High***



***Aurora Twin High***







\_\_\_\_\_ **7**

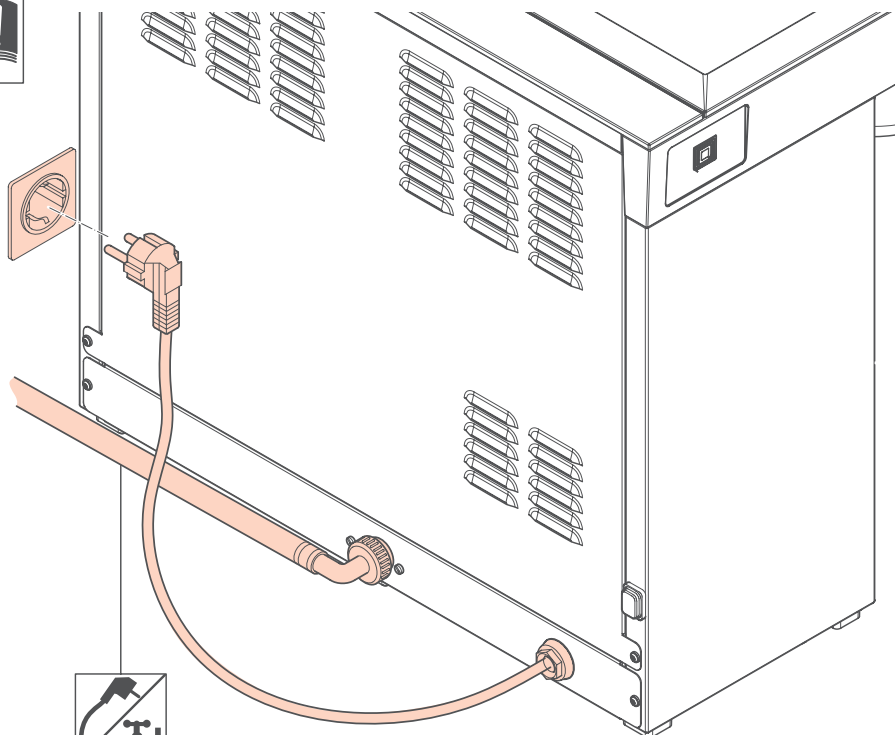
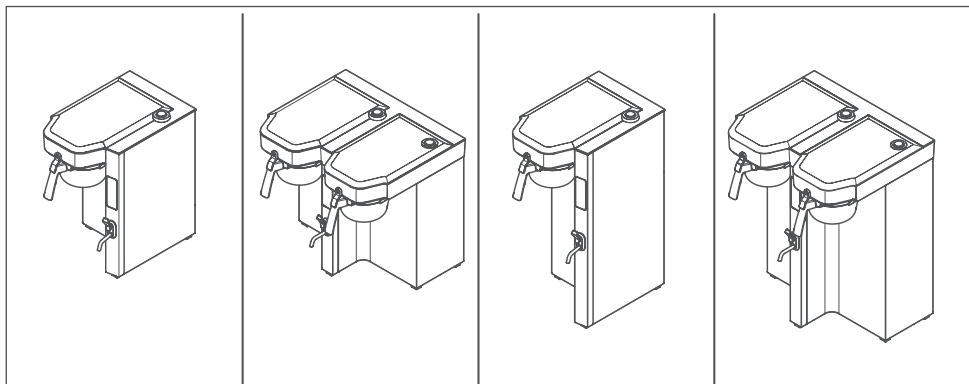


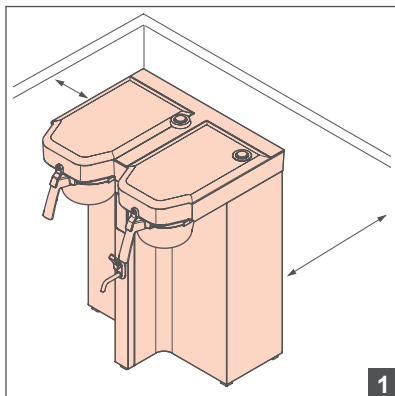
\_\_\_\_\_ **9**



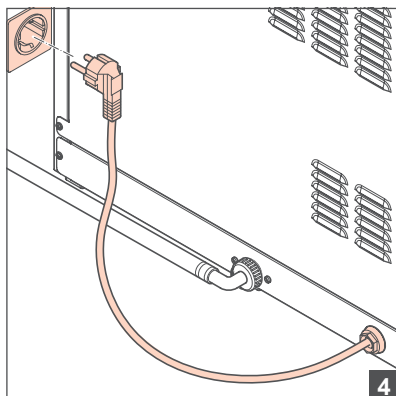
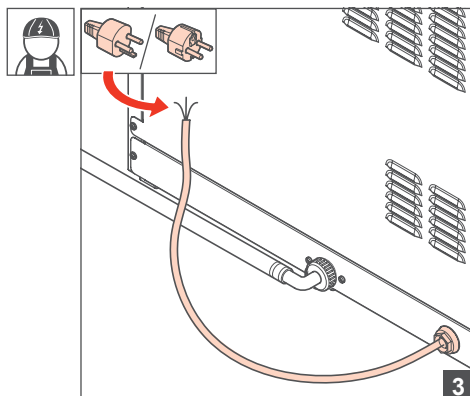
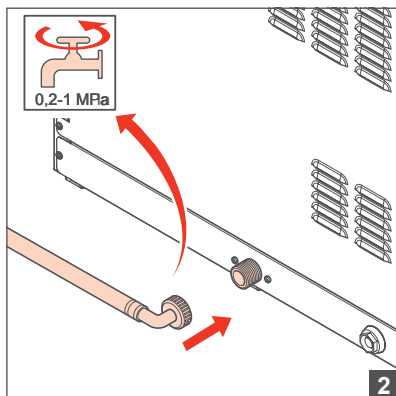
\_\_\_\_\_ **49**

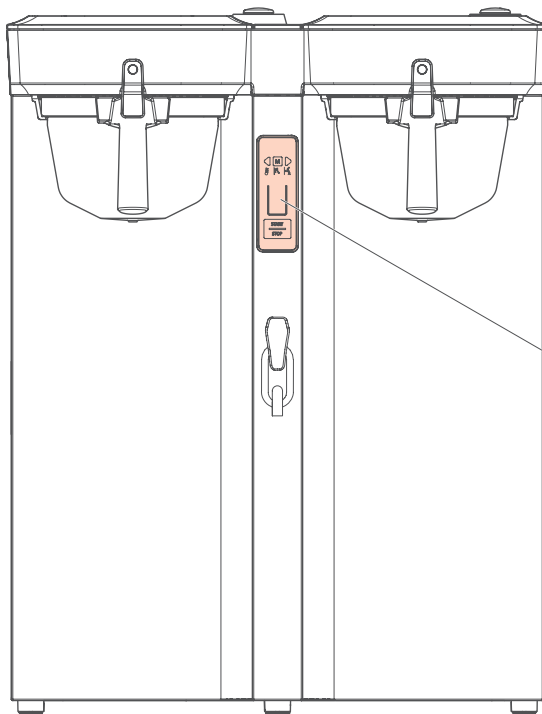
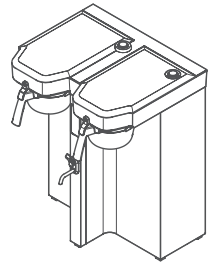
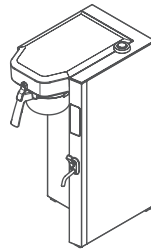
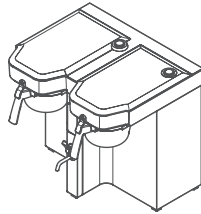
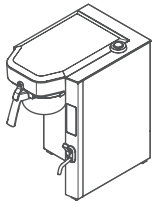






- Vedenpaine 0,2-1 MPa (29-145 psi)
- Veden vähimmäisvirtaus:
  - TB Aurora Single = 1,7 gal/min  
6,4 L./min
  - TB Aurora Twin = 2,2 gal/min  
8,3 L./min





**P**

## NÄYTTÖ

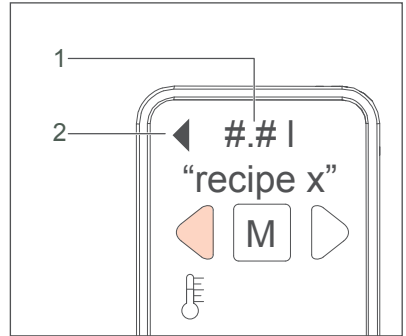
Näytön kautta ollaan yhteydessä koneeseen, painikkeisiin ja teksti-ikkunaan.

### Teksti-ikkuna

Teksti-ikkunassa (1) voi näkyä:

- valikot
- valikon kohdat
- asetukset
- komennot
- automaattiset prosessit

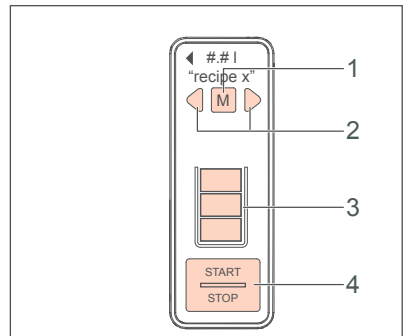
Jos sinulla on kaksoiskone, musta nuoli (2) osoittaa, onko käytössä vasen vai oikea keitin.



### Painikkeet

Painikkeilla voi navigoida koneen valikoissa.

1. VALIKKO-painike
2. VASEN/OIKEA-painike
3. MÄÄRÄ-painike
4. KÄYNNISTYS/PYSÄYTYS



### Valikot

Perustoiminto sisältää valikot seuraavia varten:

- reseptin valinta
- kuinka voit muuttaa valmistamasi kahvin määrän
- käynnistä tai pysäytä kone

Käyttäjän valikoissa voit tehdä haluamasi valinnat. Valikoissa voit:

- laatia, muuttaa ja ladata reseptejä koneelle tai koneelta
- muuttaa lämpötilan, kalenterin, ajan ja koneen asetuksia
- muuttaa koneen ohjelmien asetuksia, kuten:
  - Eco
  - Vedensuodatin
  - Kalkinpoisto
  - Puhdistaminen

### Navigointi

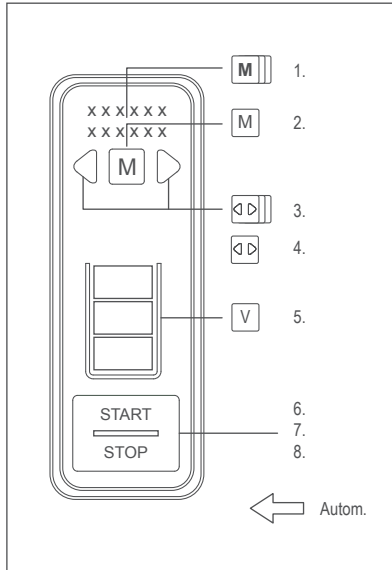
Paina navigointipainikkeita.

Tässä käyttöoppaassa määritellään kaksi erilaista tapaa painikkeiden painamiseen:

- Paina painiketta: kosketa painiketta lyhyesti.
- Pidä painike painettuna: kosketa painiketta vähintään 1 sekunti.

Tapa jolla painiketta painetaan vaikuttaa toimintoon näytössä.

### Painikkeiden komennot



1. Pidä VALIKKO-painike painettuna 1 sekunnin ajan, jotta vahvistat valinnan valikon tasolla.
2. Paina VALIKKO-painiketta lyhyesti siirtyäksesi valikon seuraavalle tasolle.
3. Pidä VASEN/OIKEA-painike painettuna vaihtaaksesi keitintä (vain kaksoismallissa).
4. Paina VASEN/OIKEA-painiketta lyhyesti voidaksesi selata valikon eri vaihtoehtoja.
5. Paina MÄÄRÄ-painiketta lyhyesti vaihtaaksesi valmistamaasi määrää.
6. Pidä KÄYNNISTYS/PYSÄYTYS-painike painettuna valmistuksen aloittamiseksi.
7. Kun pidät KÄYNNISTYS/PYSÄYTYS-painikkeen painettuna tai painat sitä, valmistus keskeytyy.
8. Paina KÄYNNISTYS/PYSÄYTYS-painiketta lyhyesti palataksesi valikon edelliselle tasolle.

### Automaattiset prosessit

Valkoiset nuolet ilmaisevat koneen suorittamat automaattiset prosessit.





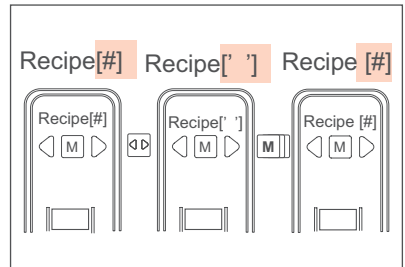
### Erityismerkkien syöttäminen

Käyttämiesi merkkien sarja määrittää sen, kuinka voit vaihtaa erityismerkkeihin.  
Paina MÄÄRÄ-painiketta 3 kertaa, jos käytit isoja kirjaimia.  
Paina MÄÄRÄ-painiketta 2 kertaa, jos käytit pieniä kirjaimia.  
Paina MÄÄRÄ-painiketta 1 kerta, jos käytit numeroita ja merkkejä.

### Välilyönnin syöttäminen tekstiriville

Mene VASEN/OIKEA-painikkeella viimeiseen kohtaan merkkisarjassa, kunnes näytössä näkyy ' '.  
Resepti [ ' ]

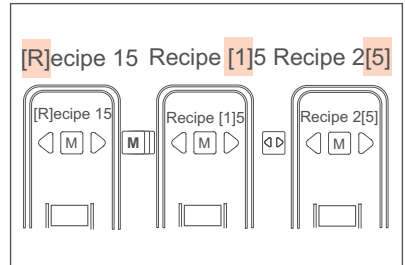
Vahvista valinta VALIKKO-painikkeella.  
Merkki [ ] siirtyy automaattisesti seuraavaan kohtaan: Resepti [#]



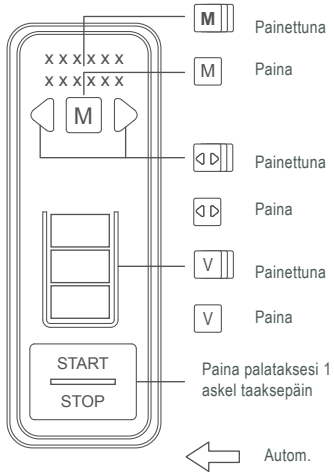
### Siirtyminen oikeaan kohtaan tekstirivillä

Jos haluat muuttaa yhden merkin tekstirivillä, voit siirtää merkkiä [ ] sen merkin kohtaan, jonka haluat muuttaa. Oletusasetuksena on, että [ ] on tekstirivin ensimmäisessä kohdassa.  
[R]esepti 15

Paina VALIKKO-painiketta, kun haluat siirtää merkkiä [ ] yhden askelen. Toista tämä, kunnes merkki [ ] on sen merkin kohdalla, jonka haluat muuttaa. Resepti [1]5

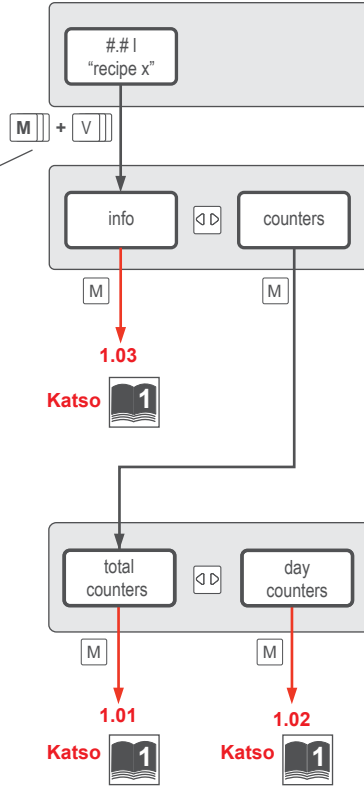


Mene VASEN/OIKEA-painikkeella sen merkin kohdalle, jonka haluat tähän kohtaan. Vahvista pitämällä VALIKKO-painike painettuna. Merkki [ ] siirtyy automaattisesti seuraavaan kohtaan: Resepti 2[5]

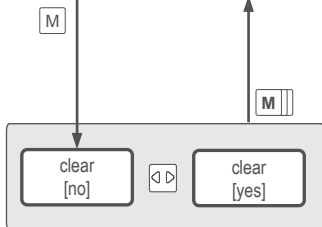
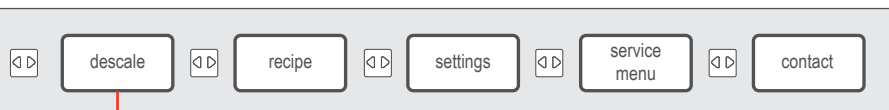


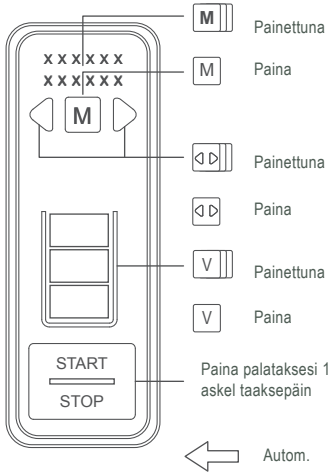
- Kaksoismallit
- Valinnainen tai vain mataliin malleihin
- ” xx ” Kiinteä arvo
- [ xx ] Tätä arvoa voi muuttaa

**Pidämolemmat painikkeet painettuna yhtäaikaa**

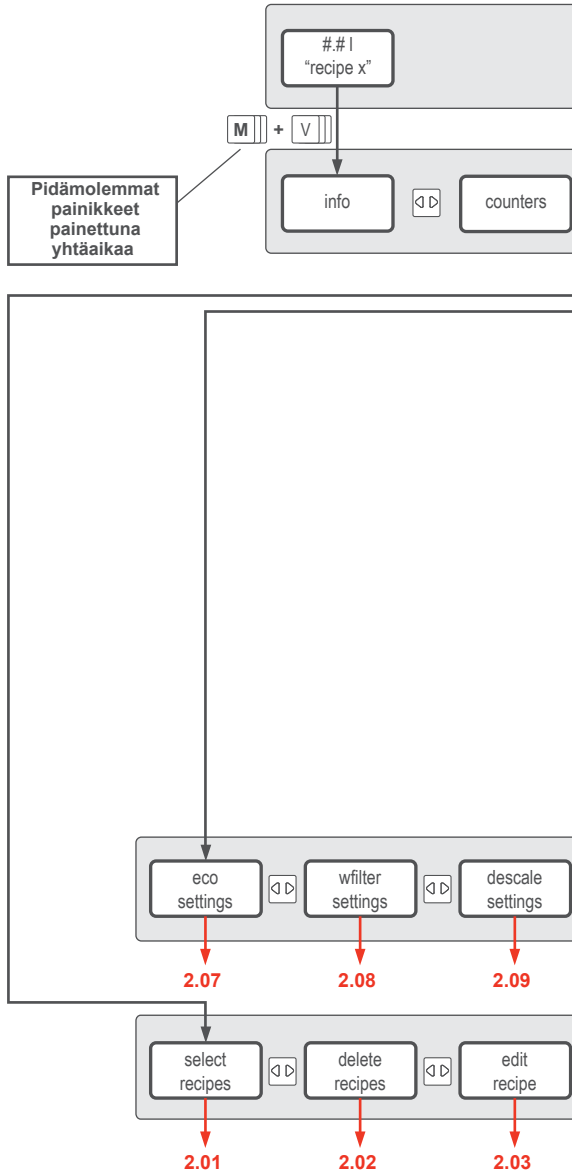


2 Käyttäjän valikko: 1/2

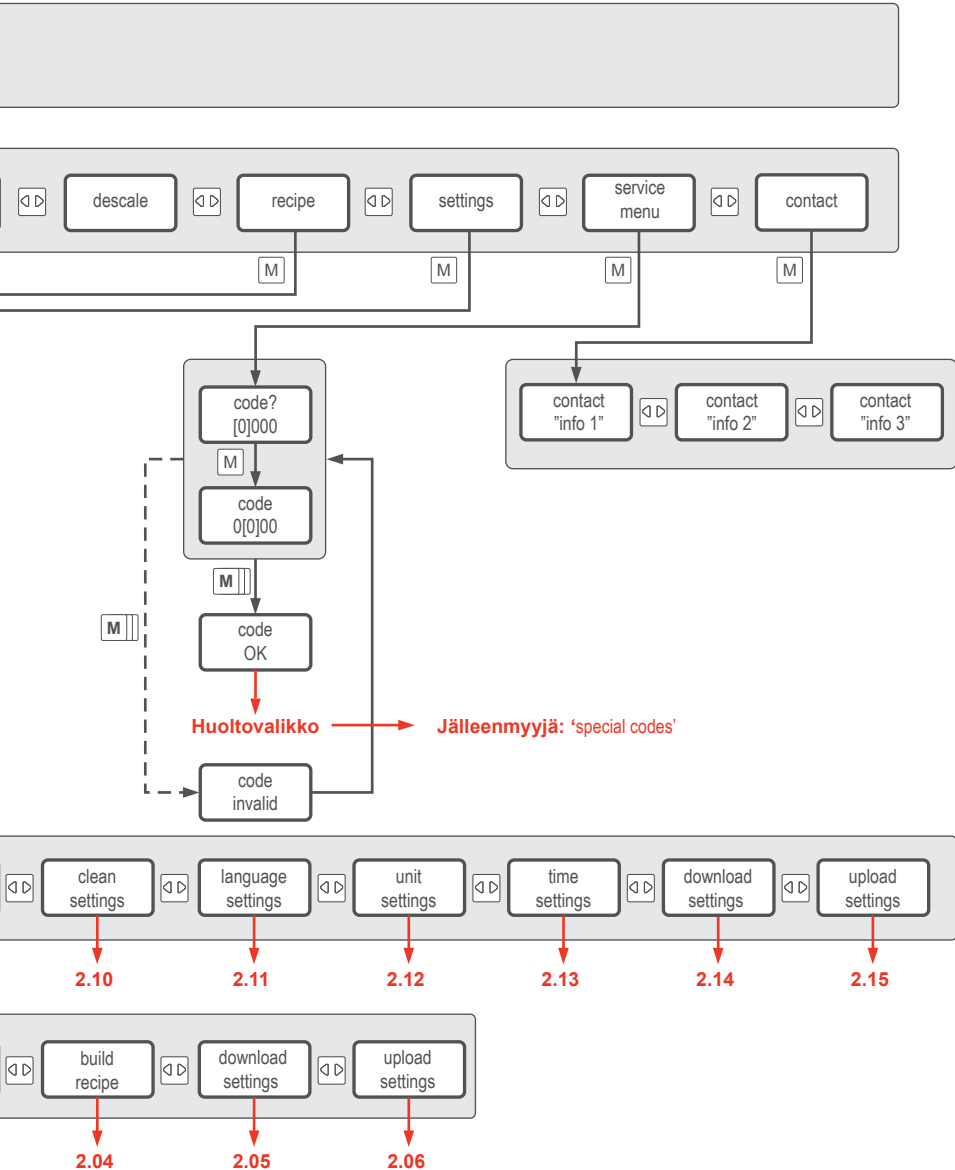


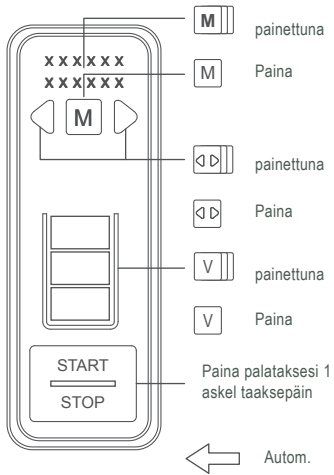


- Kaksoismallit
- Valinnainen tai vain mataliin malleihin
- ” xx ” Kiinteä arvo
- [ xx ] Tätä arvoa voi muuttaa



2 Käyttäjän valikko: 2/2

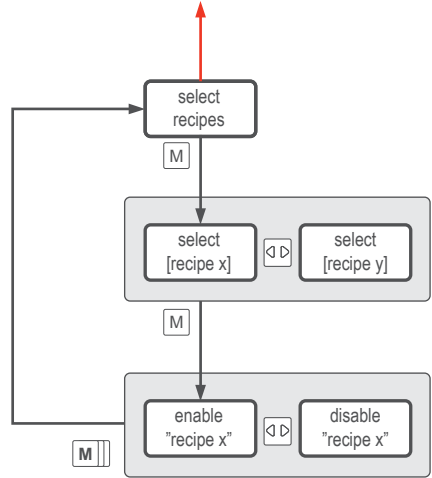




- Kaksoismallit
- Valinnainen tai vain mataliin malleihin
- ” xx ” Kiinteä arvo
- [ xx ] Tätä arvoa voi muuttaa

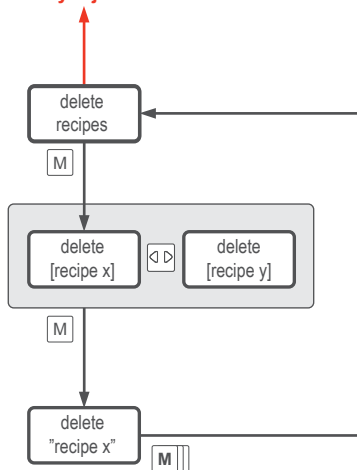
## 2.01 Valitse reseptivalikko

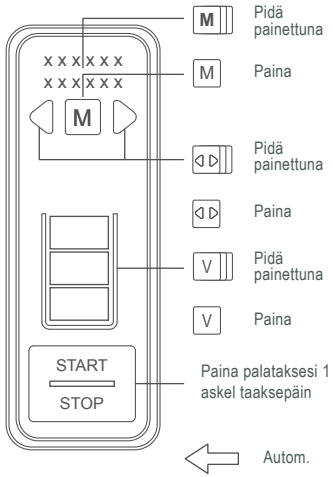
Katso 2.2 Käyttäjän valikko 2/2



2.02 Poista reseptivalikko

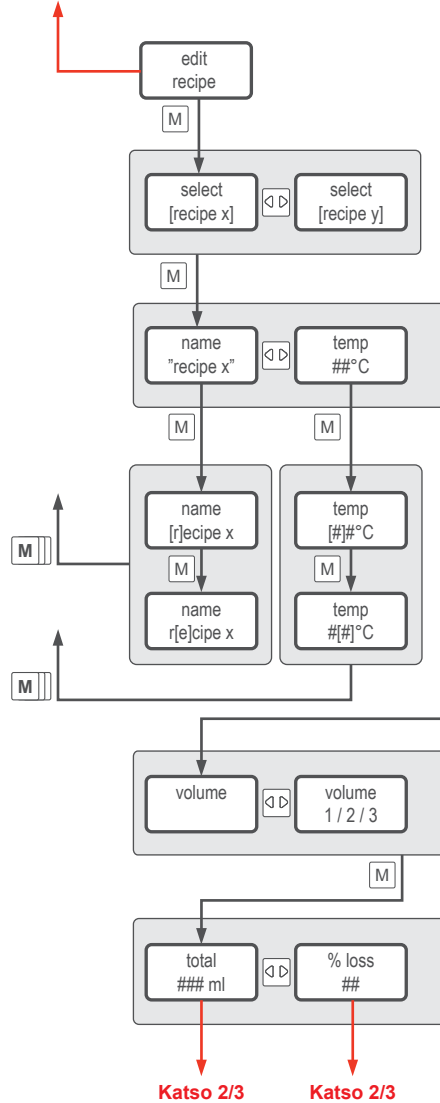
Katso 2.2 Käyttäjän valikko 2/2





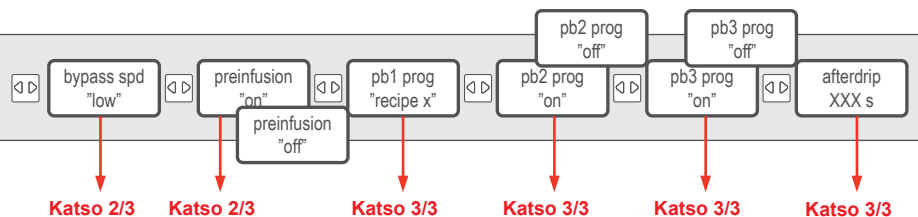
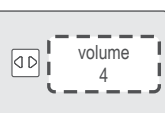
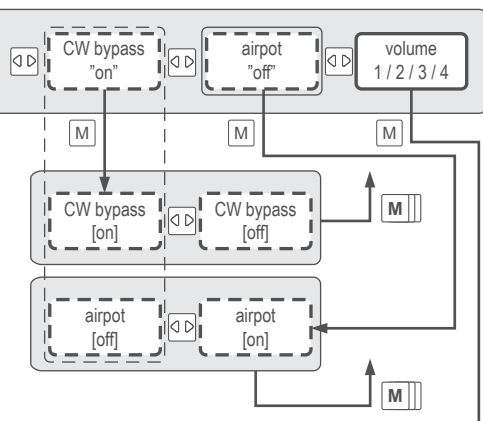
- Kaksoismallit
- Valinnainen tai vain mataliin malleihin
- ” xx ” Kiinteä arvo
- [ xx ] Tätä arvoa voi muuttaa

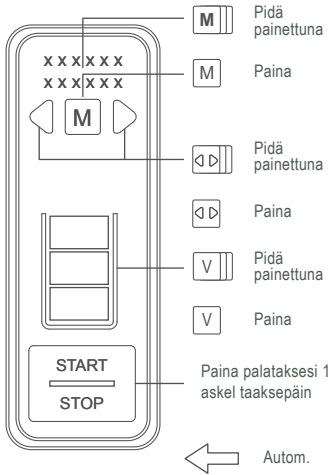
## Katso 2 Käyttäjän valikko 2/2





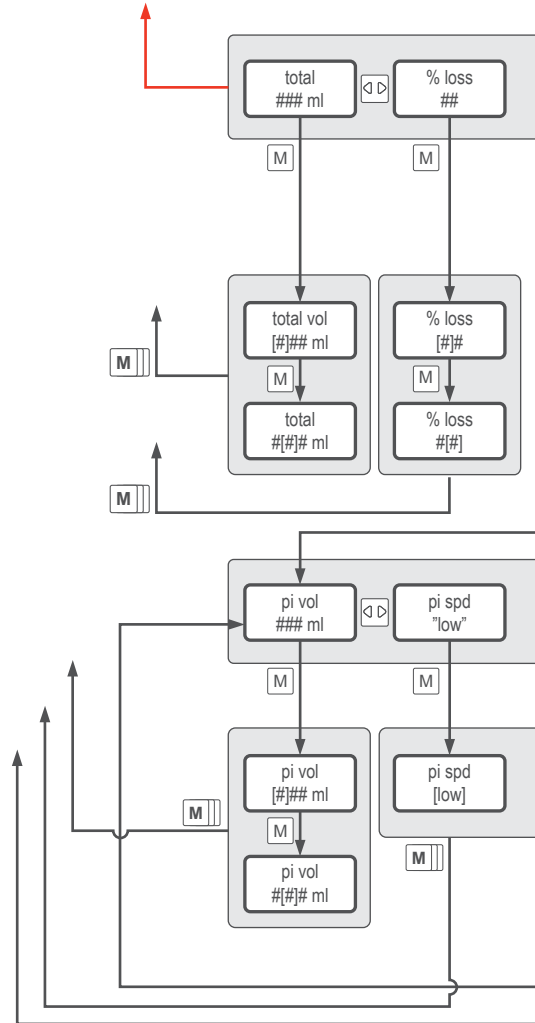
2.03 Muokkaa reseptivalikkoo: 1/3



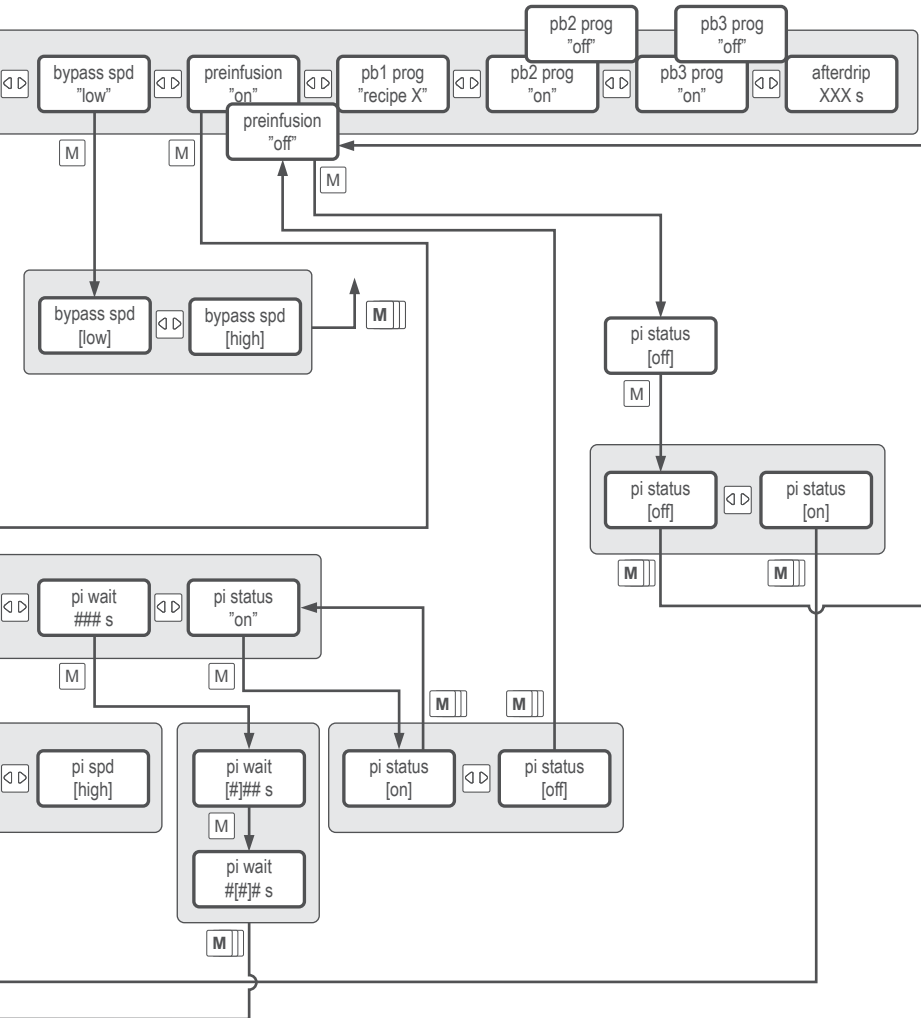


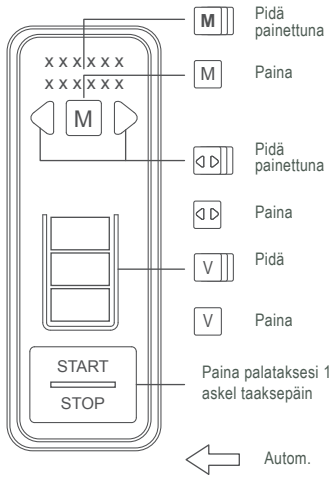
- Kaksoismallit
- Valinnainen tai vain mataliin malleihin
- ” xx ” Kiinteä arvo
- [ xx ] Tätä arvoa voi muuttaa

### Katso 2.03 Käyttäjän valikko 1/3

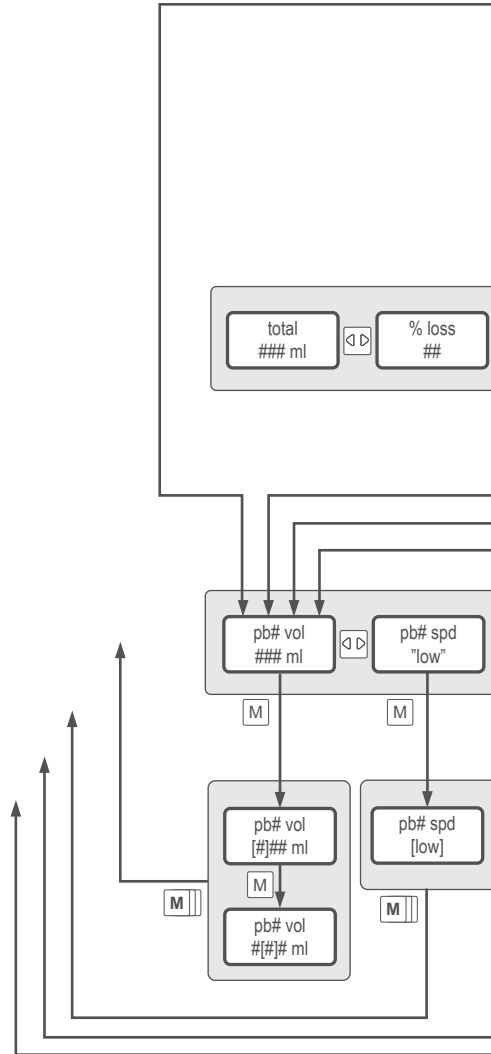


2.03 Muokkaa reseptivalikkoo: 2/3



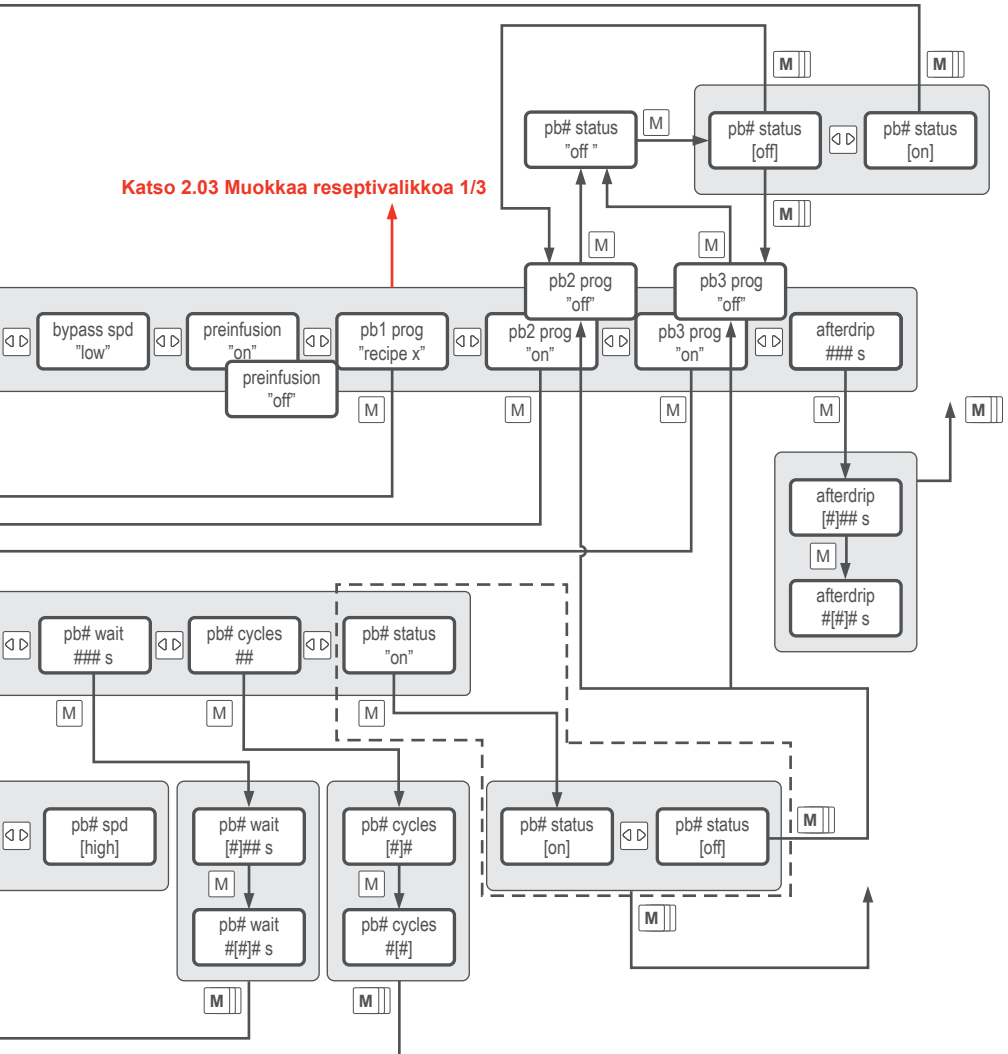


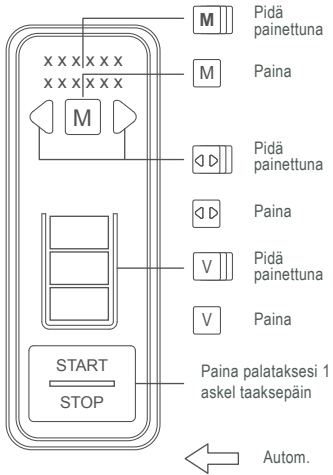
- Kaksoismallit
- Valinnainen tai vain mataliin malleihin
- ” xx ” Kiinteä arvo
- [ xx ] Tätä arvoa voi muuttaa



2.03 Muokkaa reseptivalikkoa: 3/3

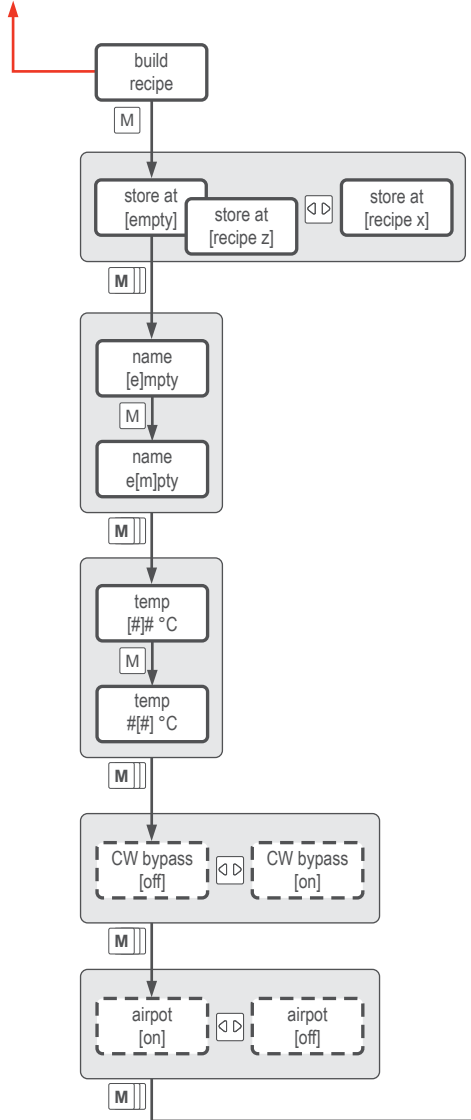
Katso 2.03 Muokkaa reseptivalikkoa 1/3



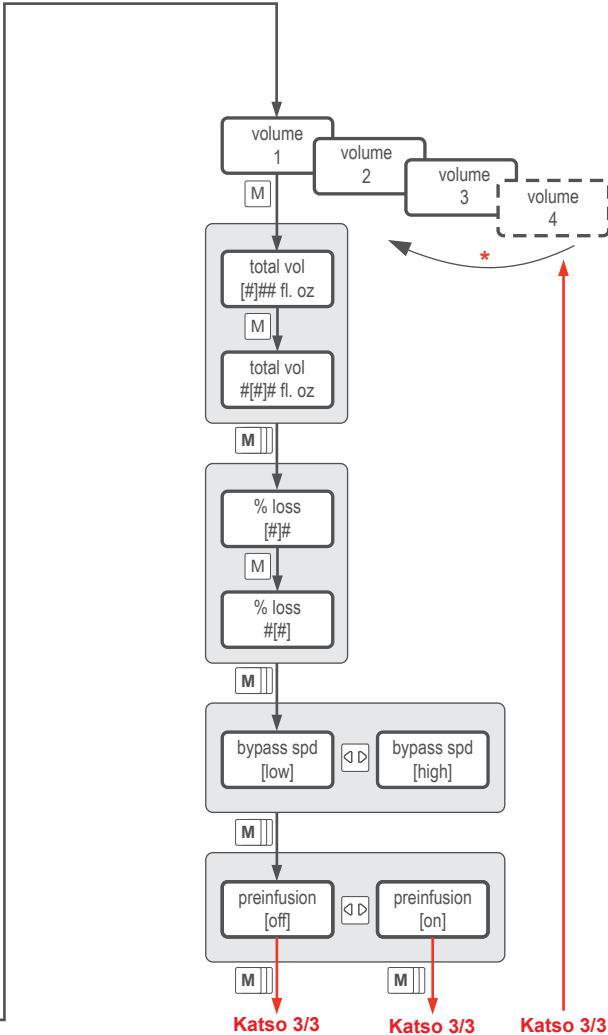


- Kaksoismallit
- Valinnainen tai vain mataliin malleihin
- ” xx ” Kiinteä arvo
- [ xx ] Tätä arvoa voi muuttaa
- \* kaikki vaiheet kaikille määrille

**Katso 2 Käyttäjän valikko 2/2**



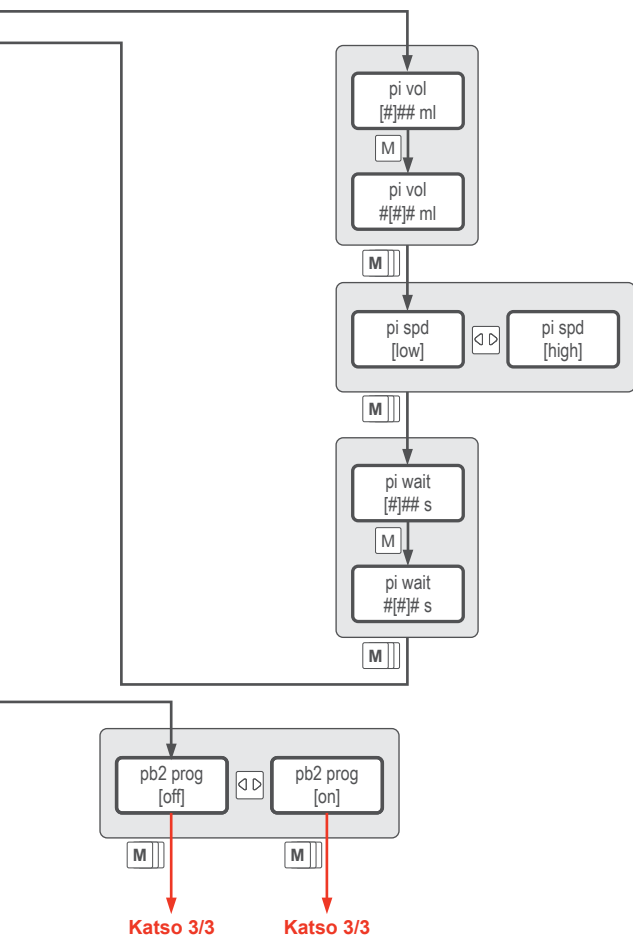
2.04 Laadi reseptivalikko: 1/3

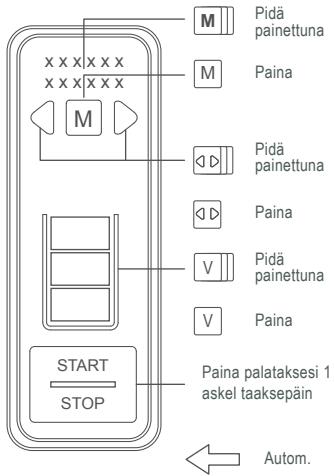




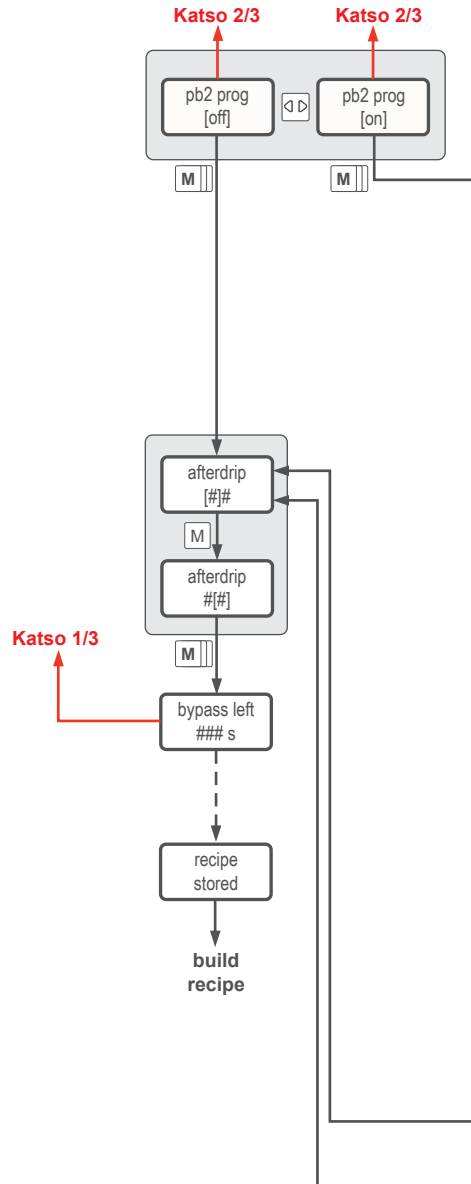


2.04 Laadi reseptivalikko: 2/3

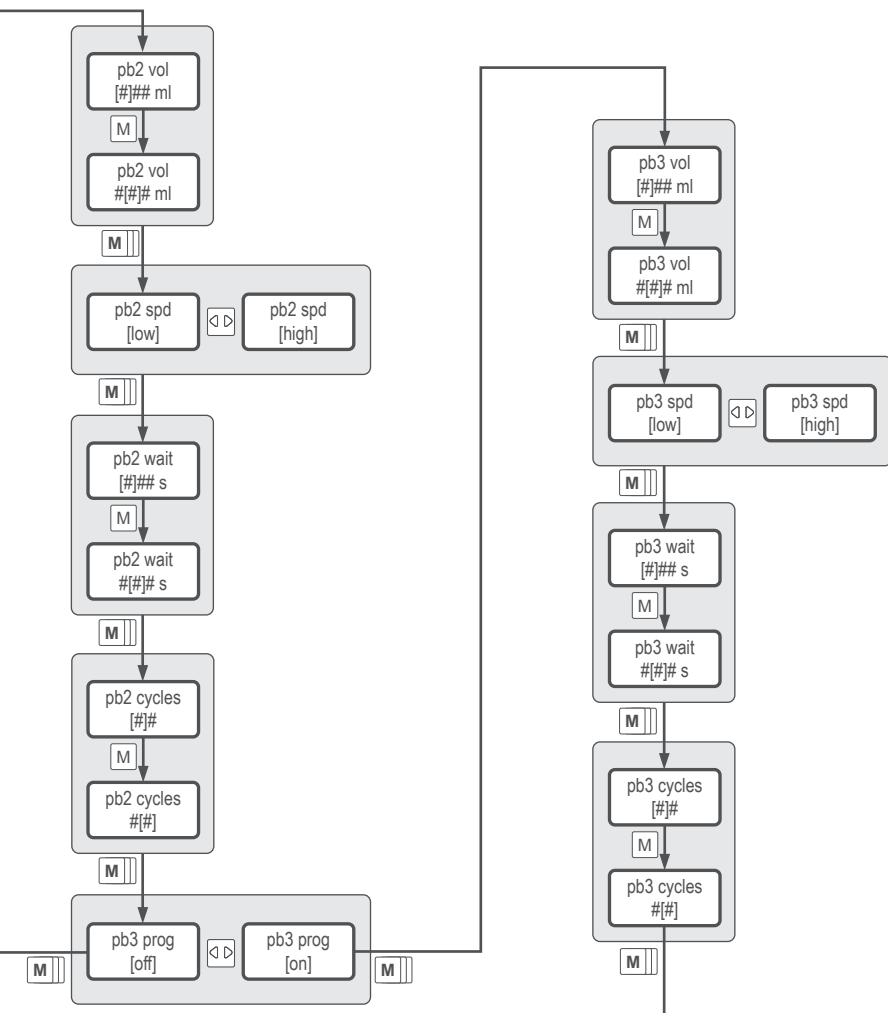


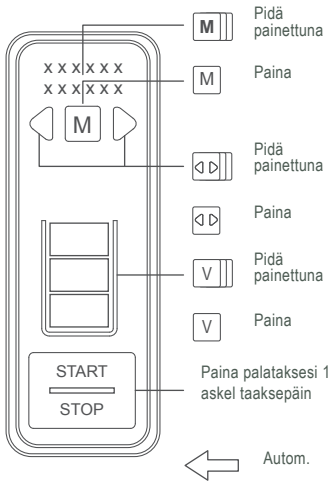




- Kaksoismallit
- Valinnainen tai vain mataliin malleihin
- ” xx ” Kiinteä arvo
- [ xx ] Tätä arvoa voi muuttaa

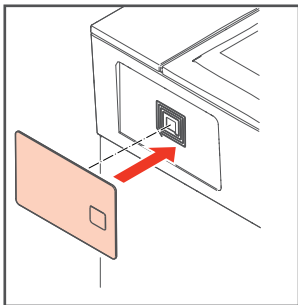


2.04 Laadi reseptivalikko: 3/3



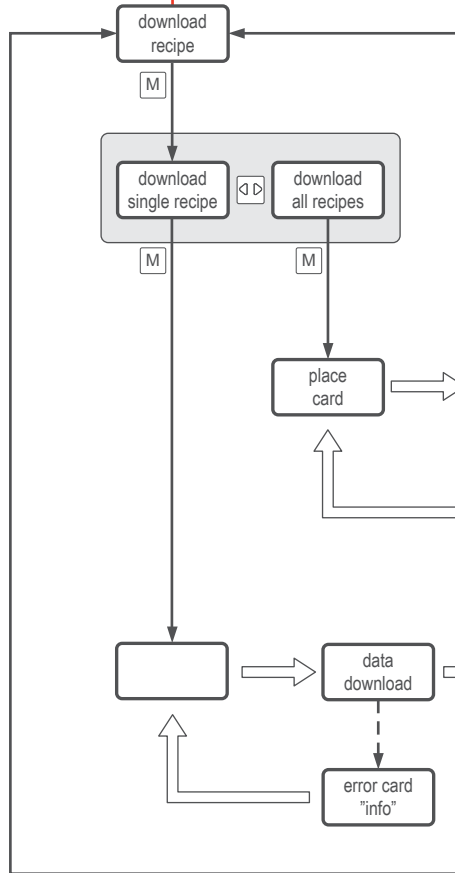


-  Kaksoismallit
-  Valinnainen tai vain mataliin malleihin
- ” xx ” Kiinteä arvo
- [ xx ] Tätä arvoa voi muuttaa

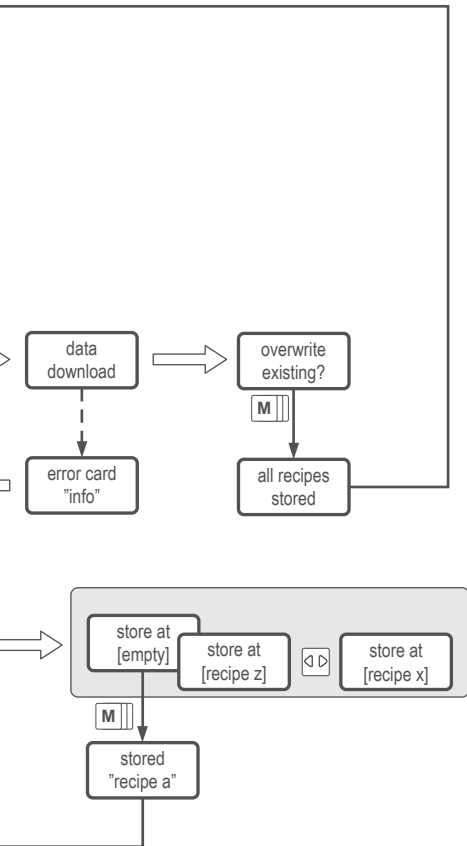


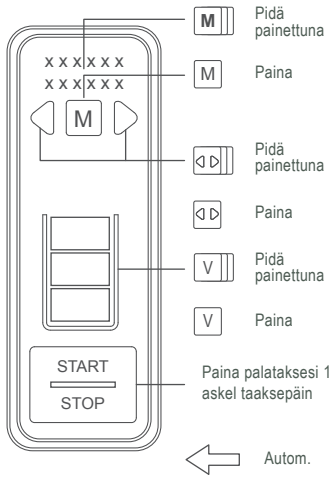
Tietojen lataamiseen koneelta tai koneelle


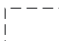
**Katso 2 Käyttäjän valikko 2/2**

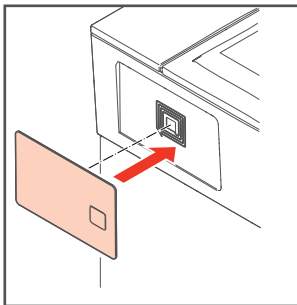


2.05 Lataa reseptivalikko





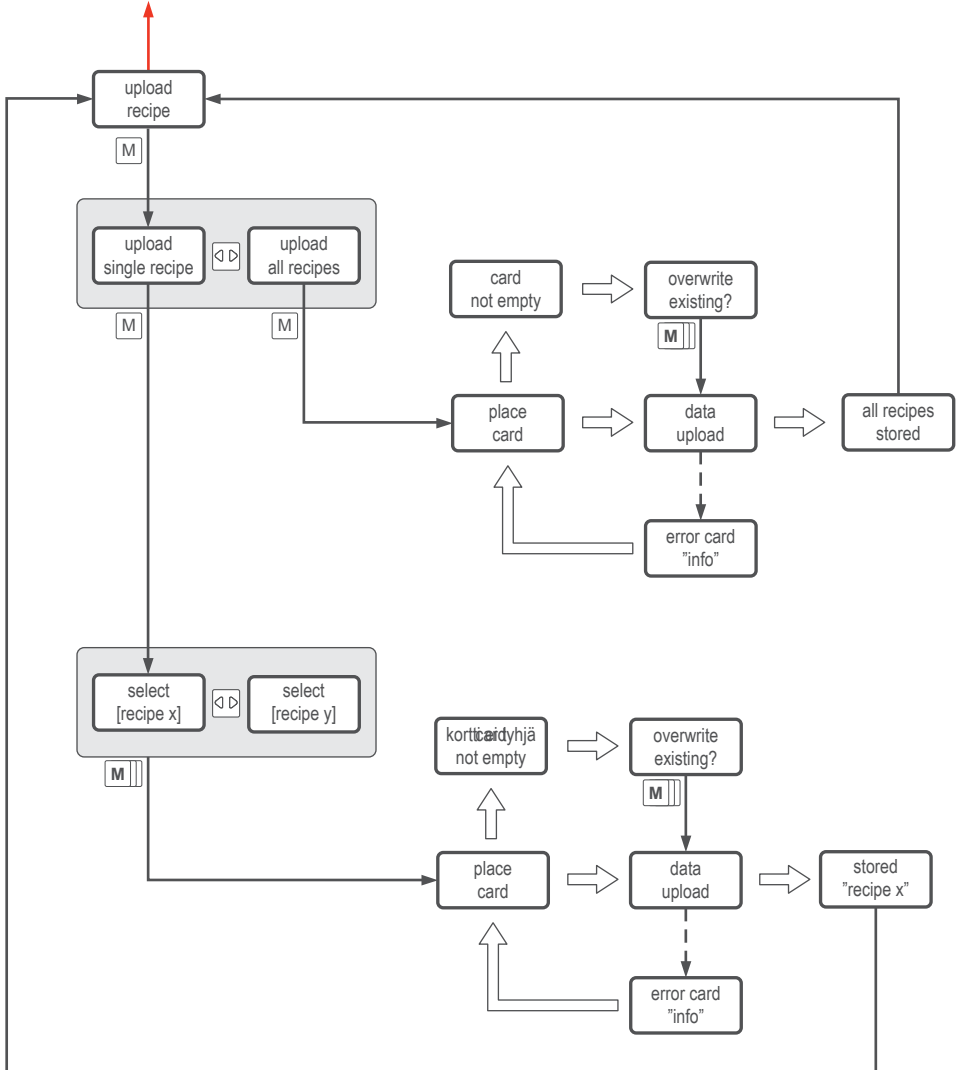
-  Kaksoismallit
-  Valinnainen tai vain mataliin malleihin
- " xx "** Kiinteä arvo
- [ xx ]** Tätä arvoa voi muuttaa

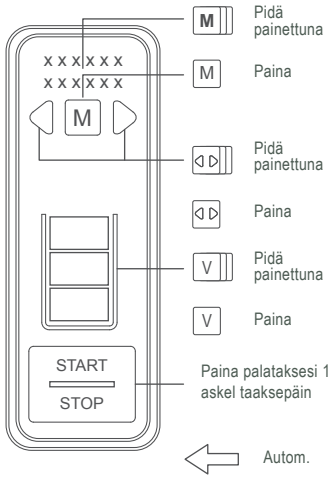


Tietojen lataamiseen koneelta tai koneelle

2.06 Lataa reseptivalikko koneelta

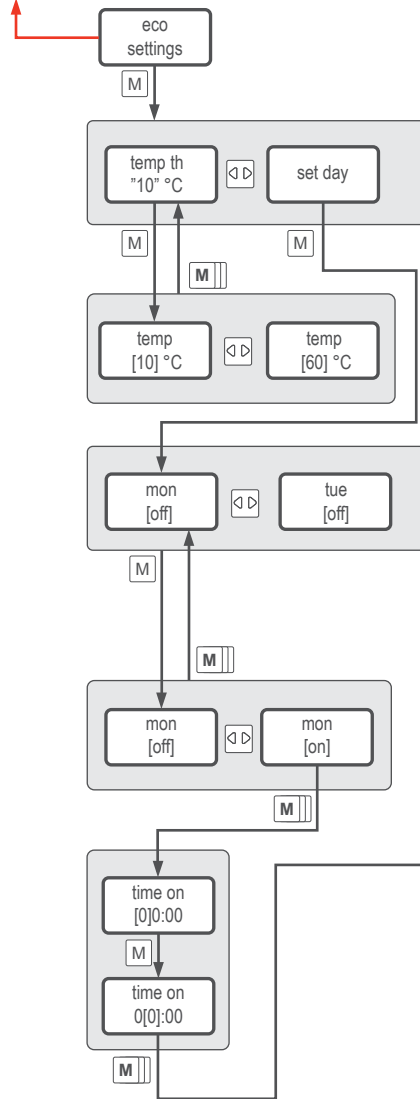
Katso 2 Käyttäjän valikko 2/2





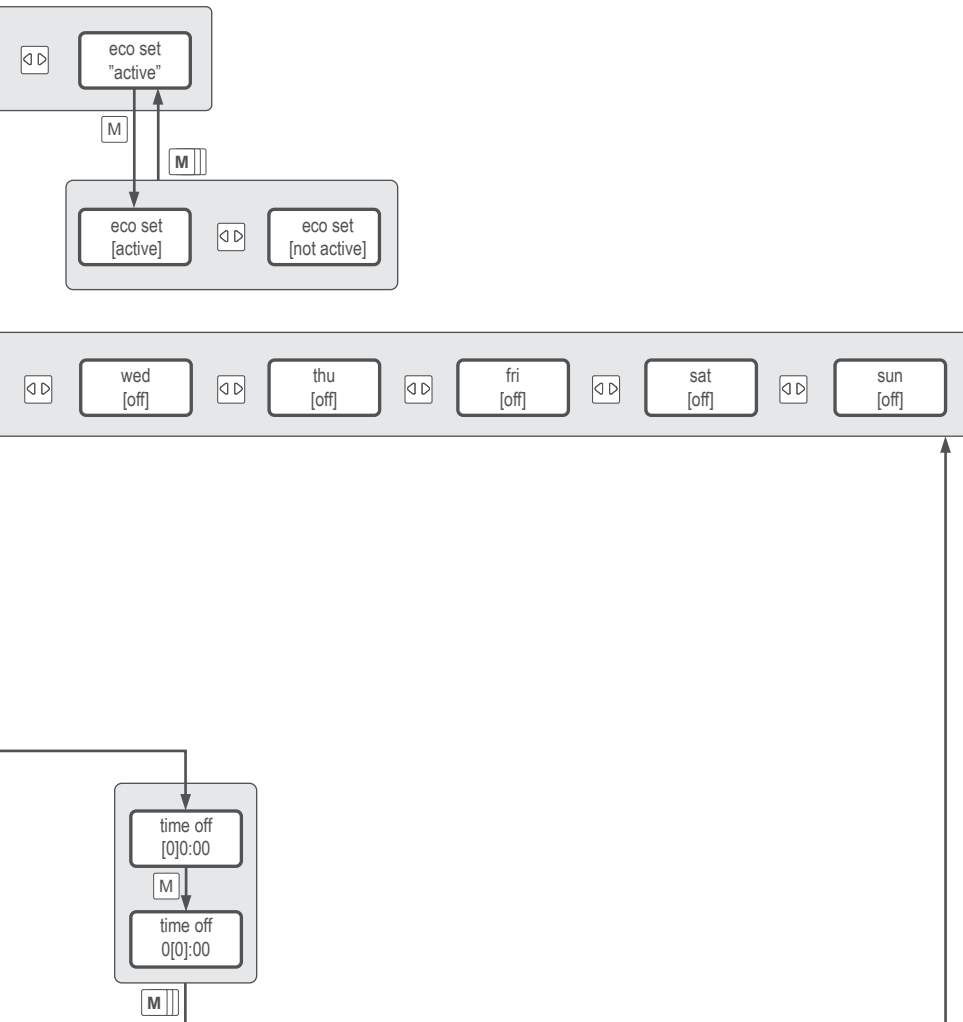
- Kaksoismallit
- Valinnainen tai vain mataliin malleihin
- ” xx ” Kiinteä arvo
- [ xx ] Tätä arvoa voi muuttaa

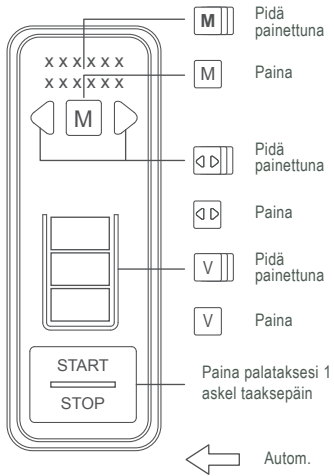
## Katso 2 Käyttäjän valikko 2/2





2.07 Eco-asetusten valikko

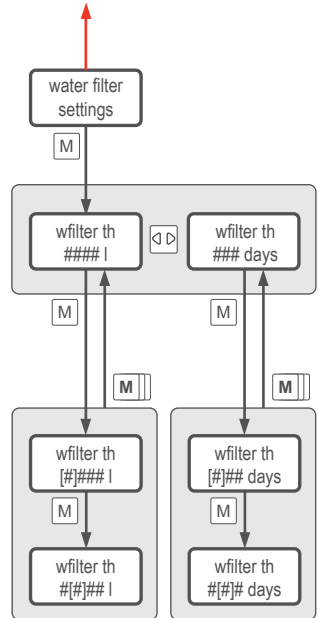




- Kaksoismallit
- Valinnainen tai vain mataliin malleihin
- ” xx ” Kiinteä arvo
- [ xx ] Tätä arvoa voi muuttaa

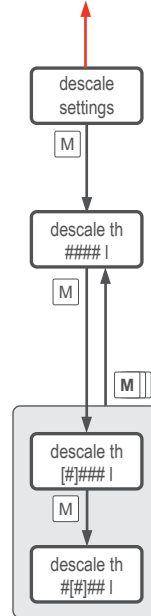
## 2.08 Vedensuodattimen asetukset

**Katso 2 Käyttäjän valikko 2/2**



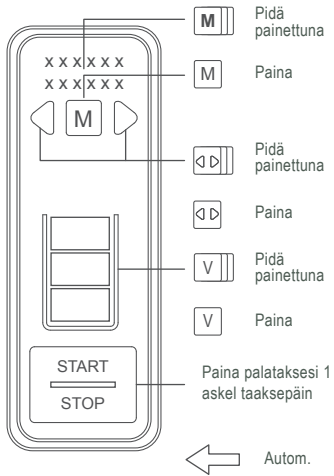
2.09 Kalkinpoistoasetukset

**Katso 2 Käyttäjän valikko 2/2**



18	-	30	°dH	=	32	-	55	°TH	250 L.	66 Gal.
12	-	18	°dH	=	22	-	32	°TH	500 L.	132 Gal.
8	-	12	°dH	=	15	-	22	°TH	1000 L.	264 Gal.
4	-	8	°dH	=	7	-	15	°TH	1500 L.	396 Gal.
0	-	4	°dH	=	0	-	7	°TH	2000 L.	528 Gal.

	°dH / dGh	°e / °Clarck	°fH / °TH	ppm	gpg	mmol/l
1 °dH / dGh	1	1.253	1.78	17.8	1.04	0.179
1 °e / °Clarck	0.798	1	1.43	14,3	0.83	0.142
1 °fH / °TH	0.560	0.702	1	10	0.58	0.1
1 ppm	0.056	0.07	0.1	1	0.058	0.01
1 gpg	0.96	1.2	1,71	17,1	1	0.169
1 mmol/l	5.6	7.02	10	100	5.85	1



Kaksoismallit

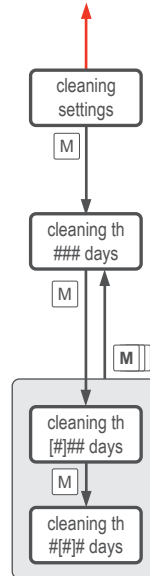
Valinnainen tai vain mataliin malleihin

” xx ” Kiinteä arvo

[ xx ] Tätä arvoa voi muuttaa

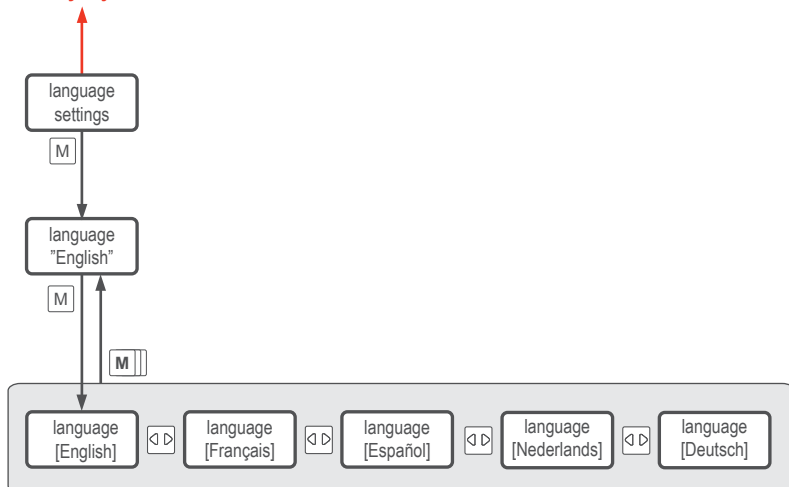
## 2.10 Puhdistusasetukset

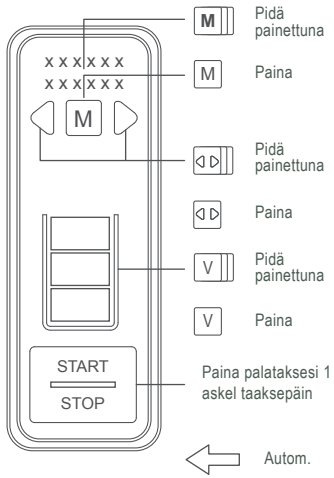
### Katso 2 Käyttäjän valikko 2/2



## 2.11 Kieliasetukset

**Katso 2 Käyttäjän valikko 2/2**





Kaksoismallit

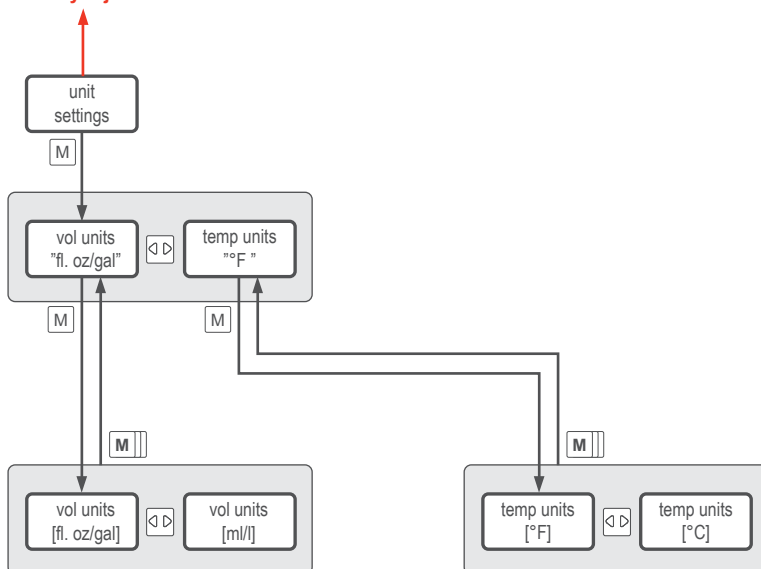
Valinnainen tai vain mataliin malleihin

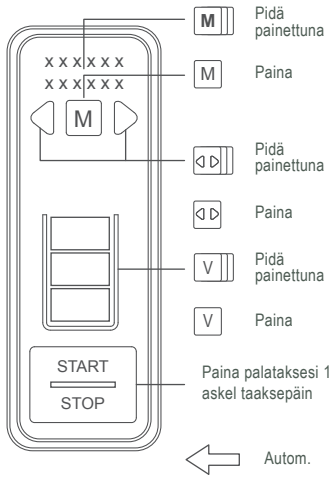
” xx ” Kiinteä arvo

[ xx ] Tätä arvoa voi muuttaa

## 2.12 Yksikön asetukset

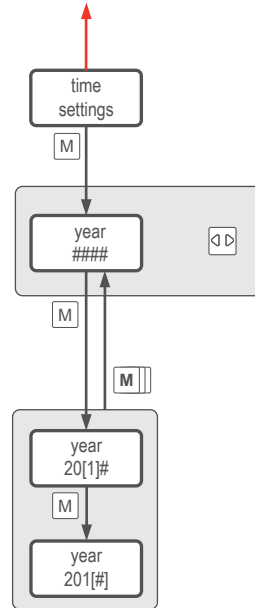
**Katso 2 Käyttäjän valikko 2/2**





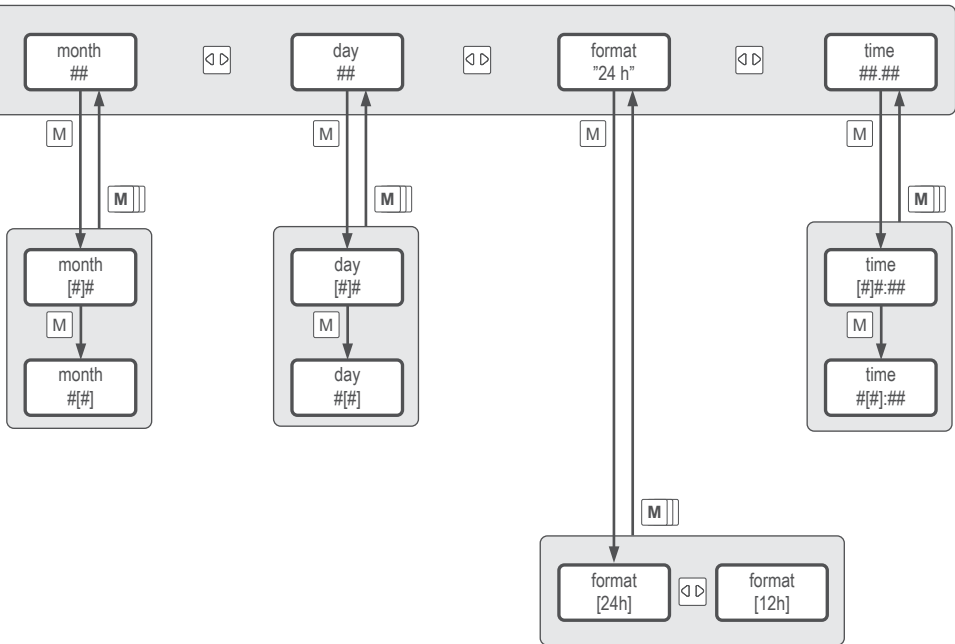
- Kaksoismallit
- Valinnainen tai vain mataliin malleihin
- ” xx ” Kiinteä arvo
- [ xx ] Tätä arvoa voi muuttaa

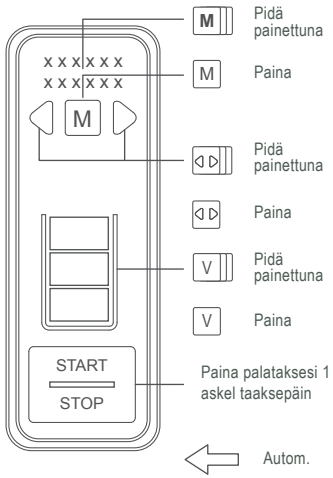
**Katso 2 Käyttäjän valikko 2/2**



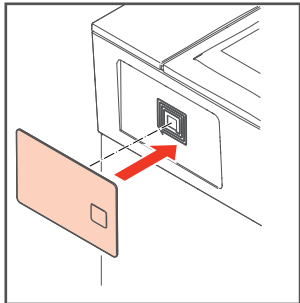


2.13 Ajan asetukset





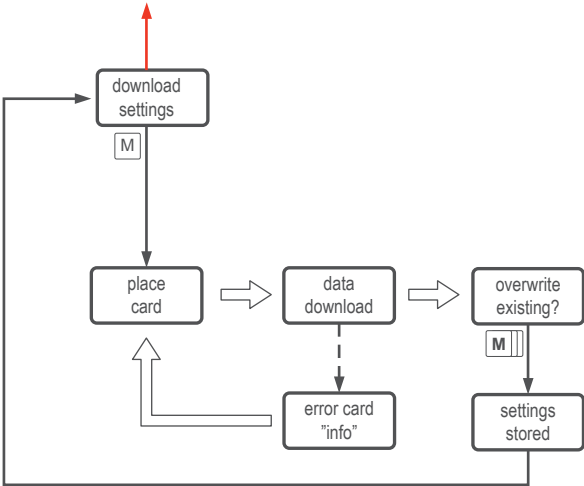
- Kaksoismallit
- Valinnainen tai vain mataliin malleihin
- ” xx ” Kiinteä arvo
- [ xx ] Tätä arvoa voi muuttaa



Tietojen lataamiseen koneelta tai koneelle

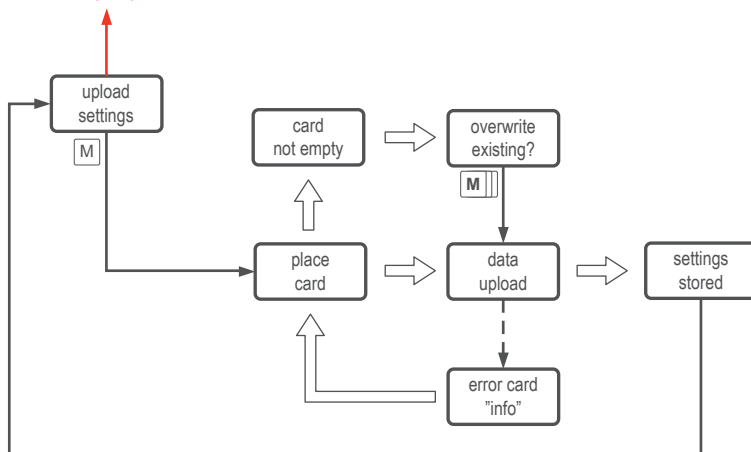
## 2.14 Lataa asetukset koneelle

### Katso 2 Käyttäjän valikko 2/2

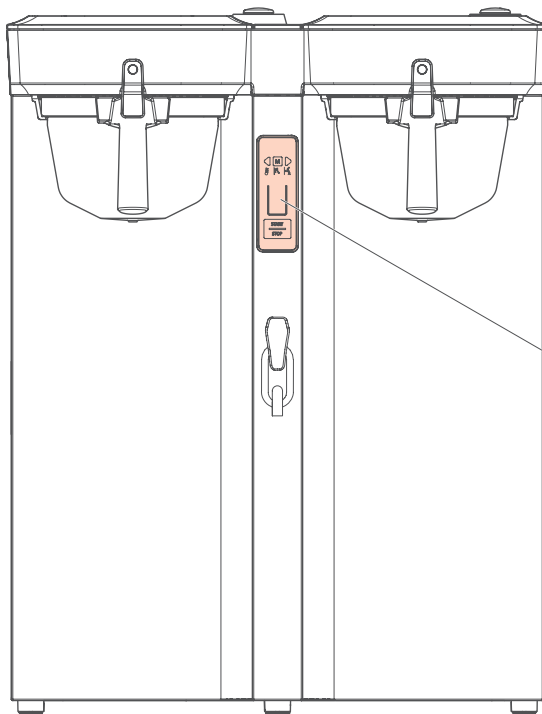
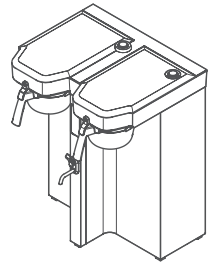
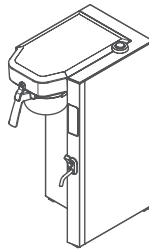
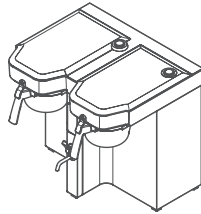
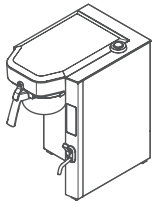


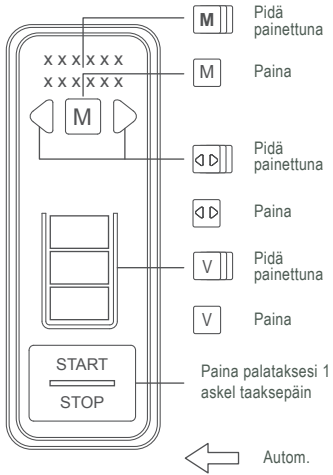
2.15 Lataa asetukset koneelta

**Katso 2 Käyttäjän valikko 2/2**

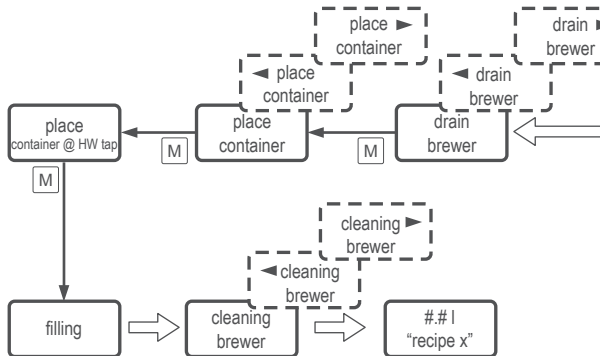








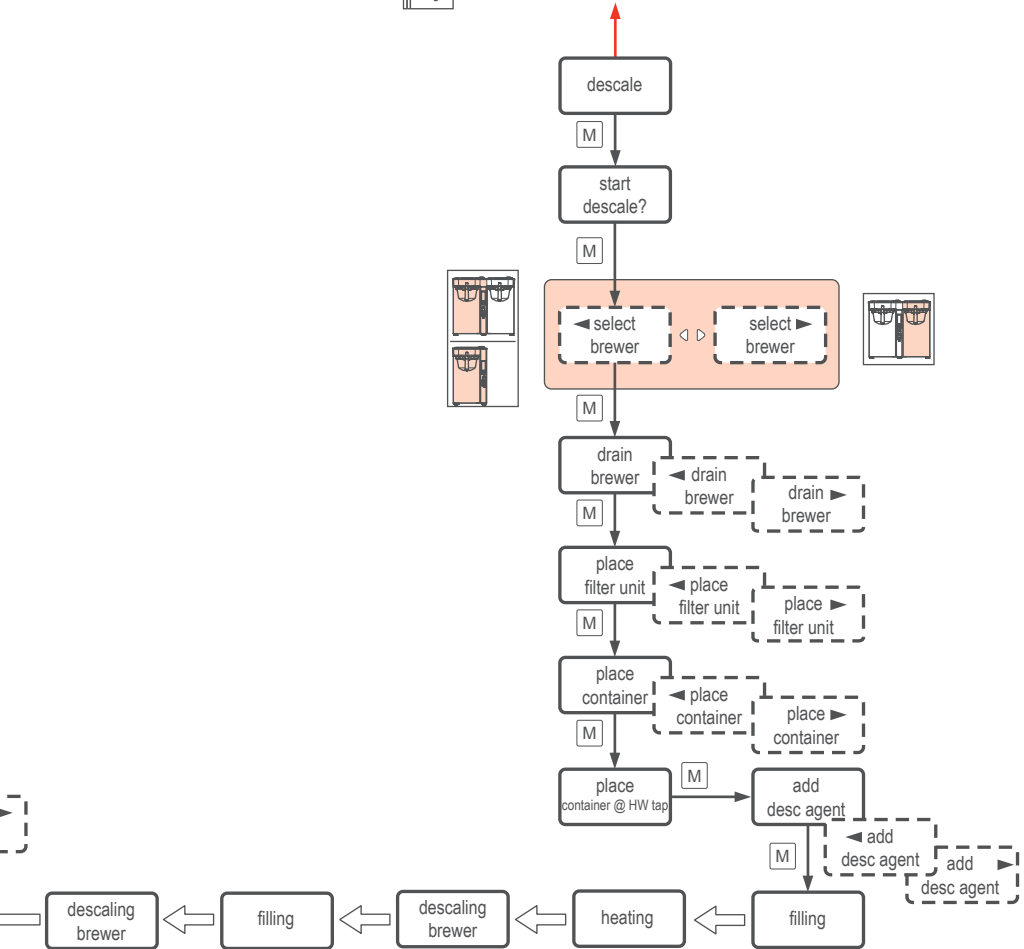
- Kaksoismallit
- Valinnainen tai vain mataliin malleihin
- ” xx ” Kiinteä arvo
- [ xx ] Tätä arvoa voi muuttaa

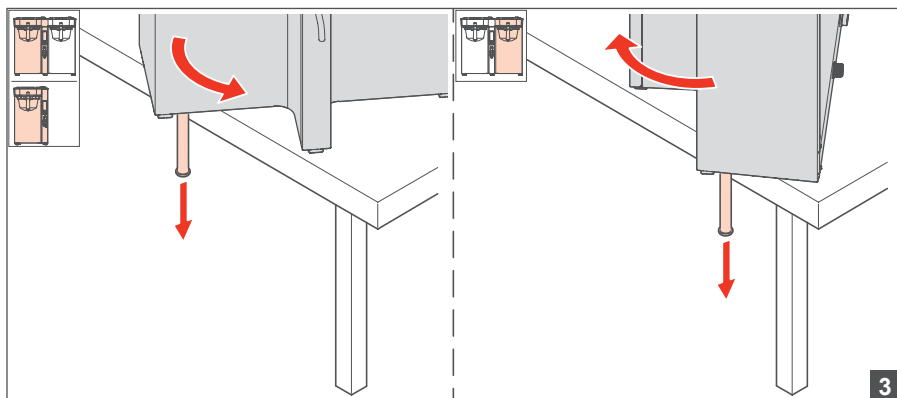
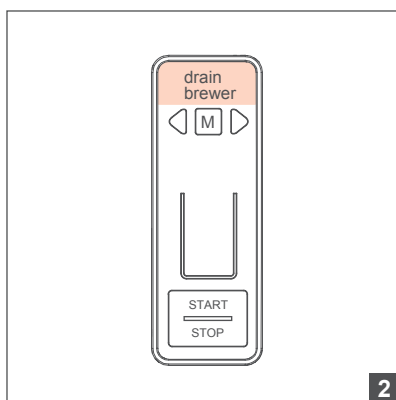
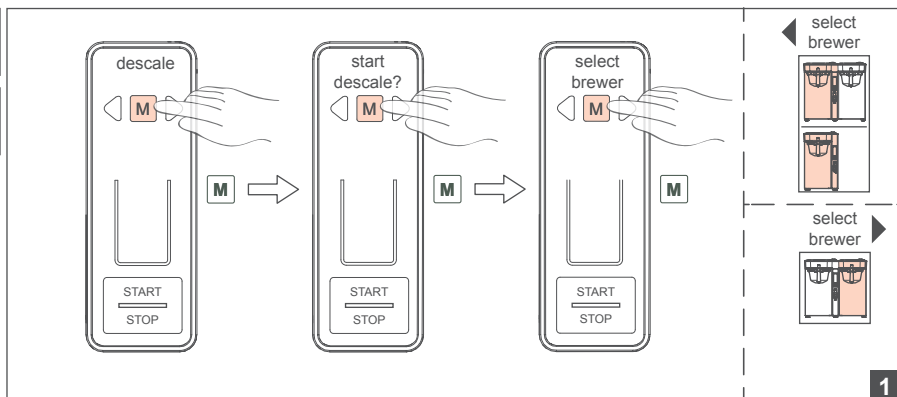




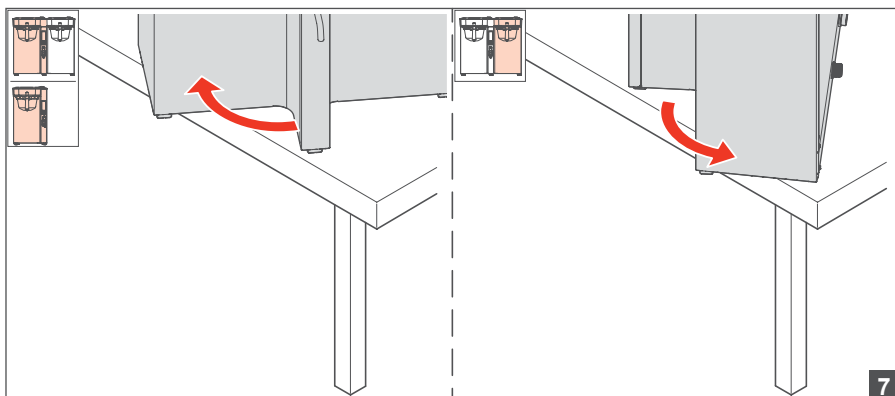
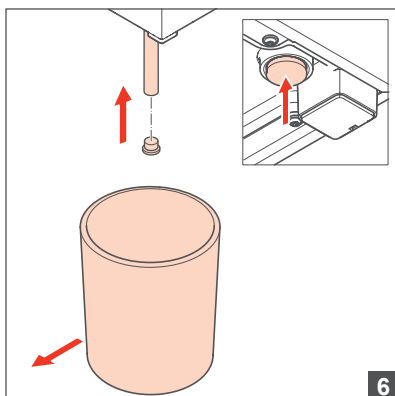
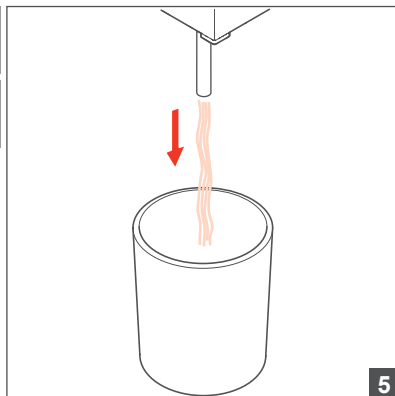
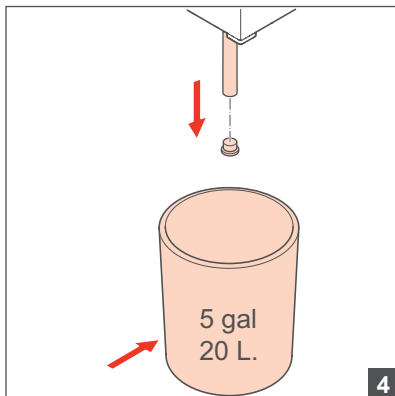
Katso käyttäjän valikko: 1/2

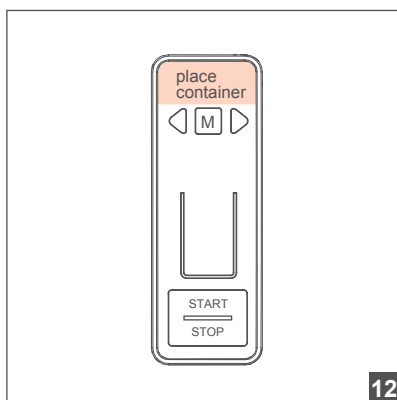
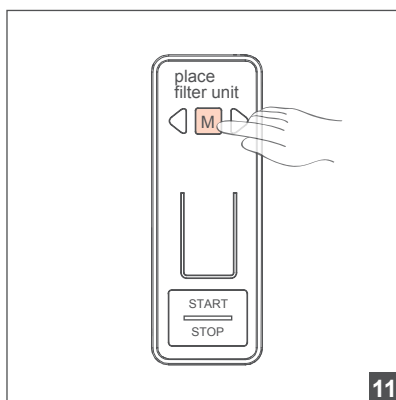
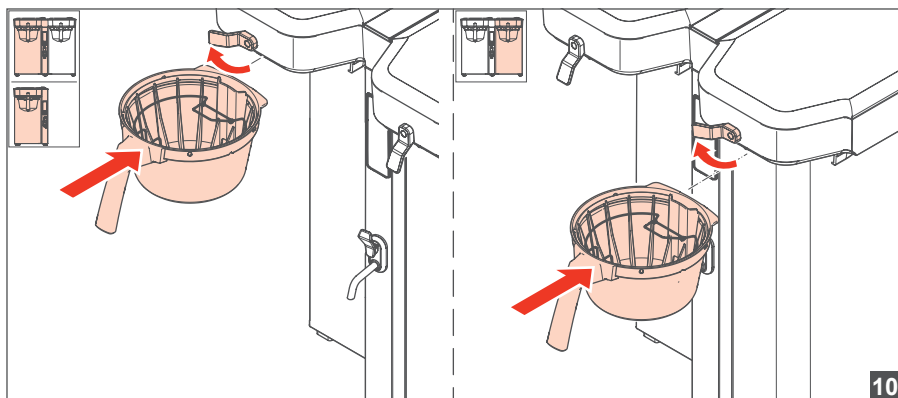
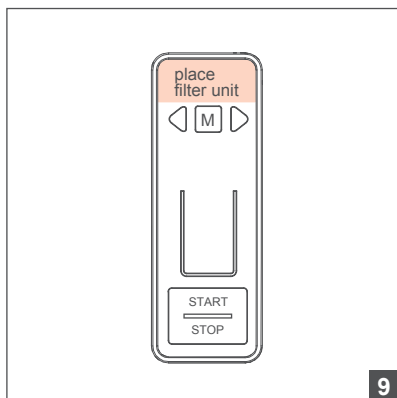
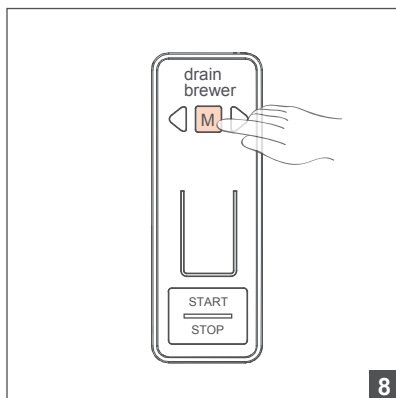
Kalkinpoisto

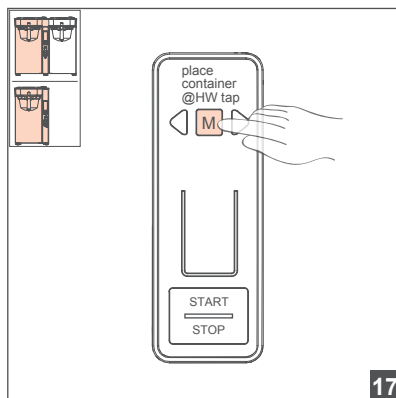
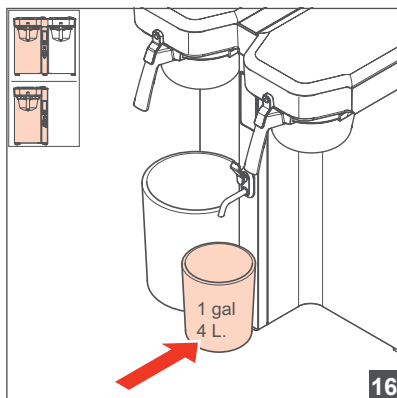
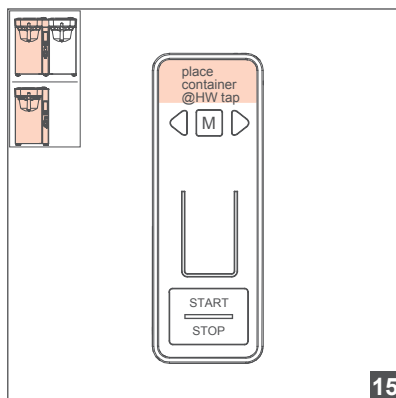
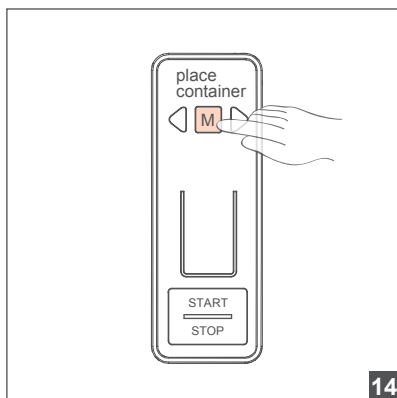
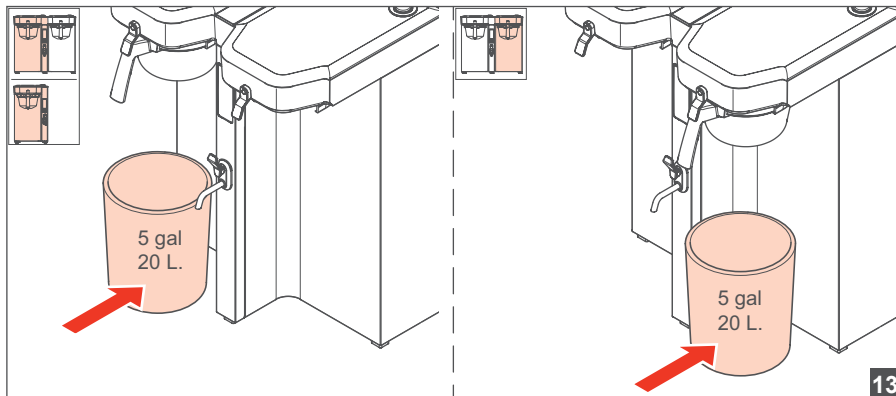


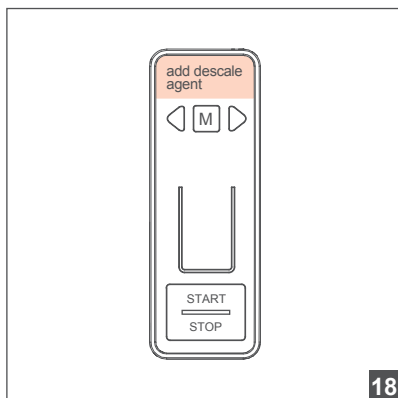




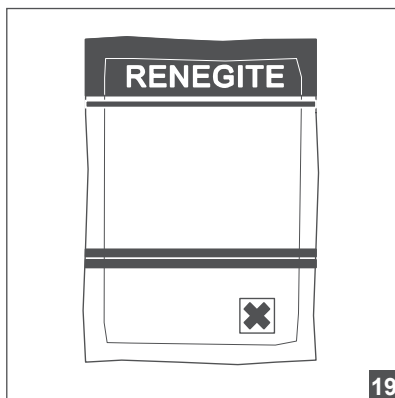




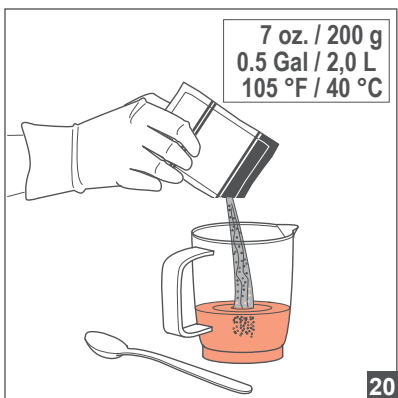




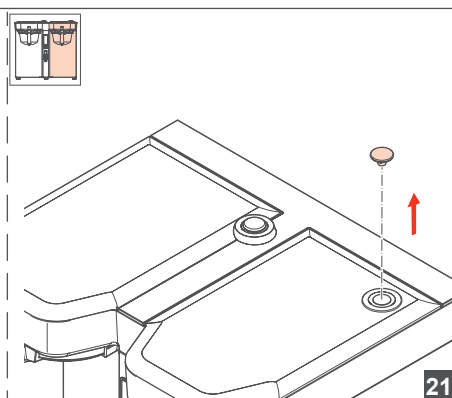
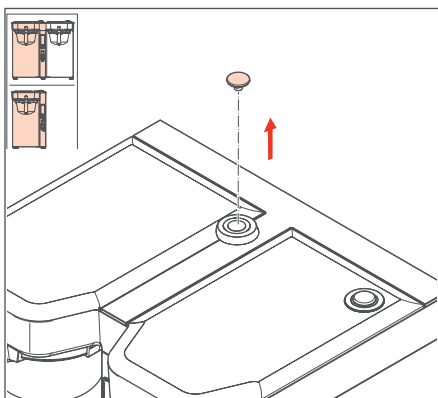
18



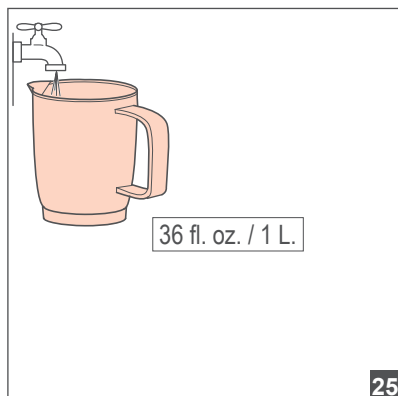
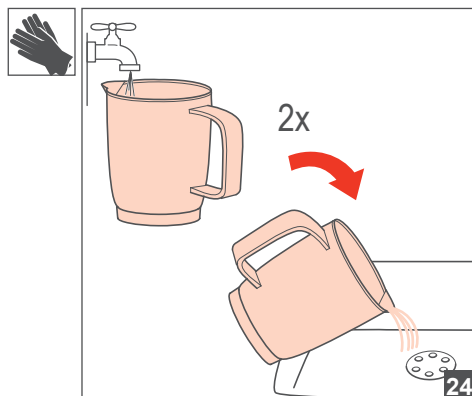
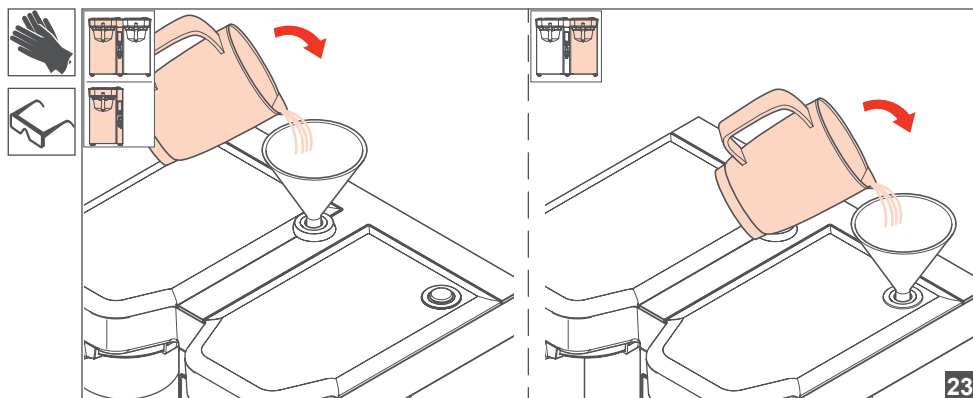
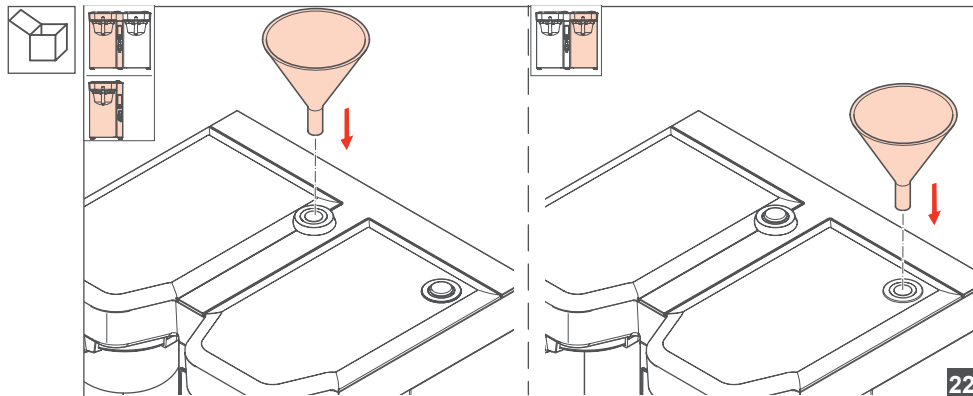
19

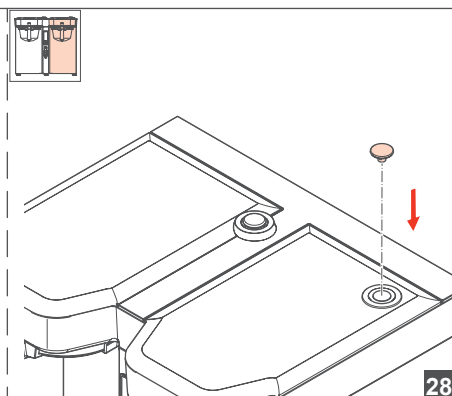
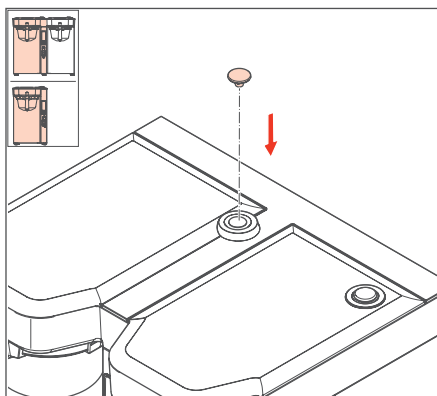
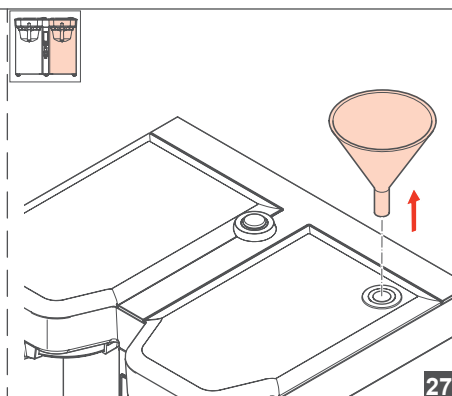
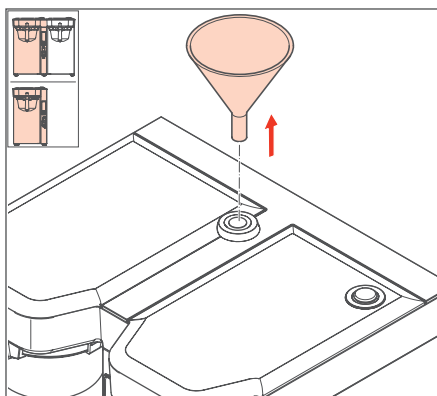
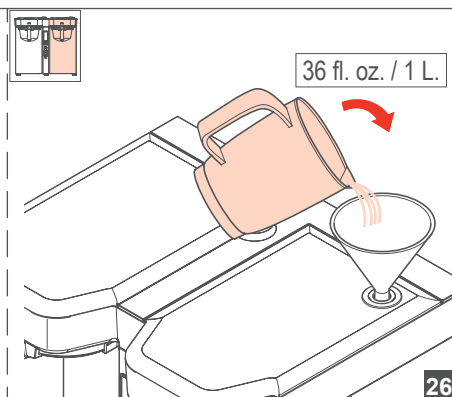
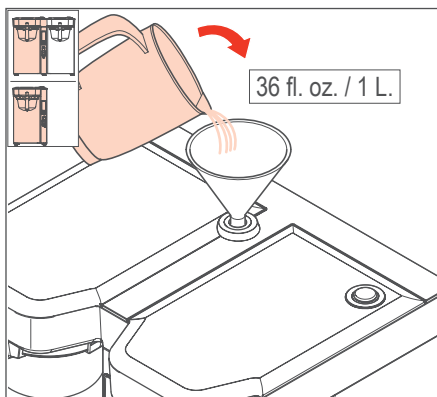


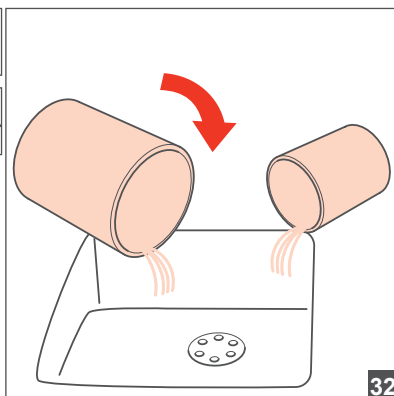
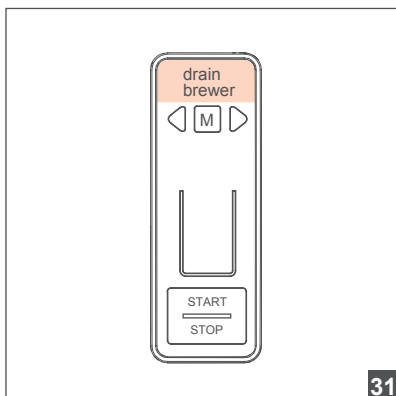
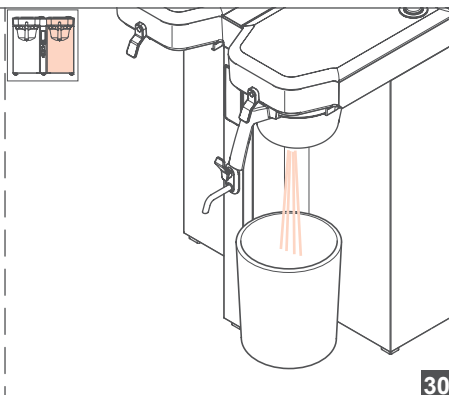
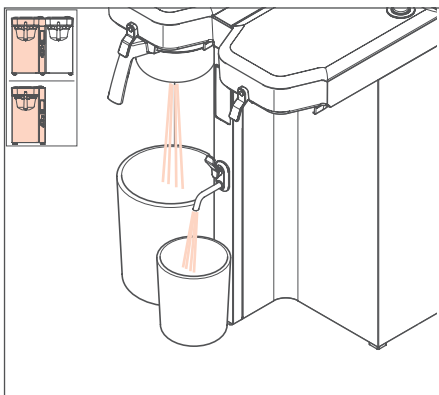
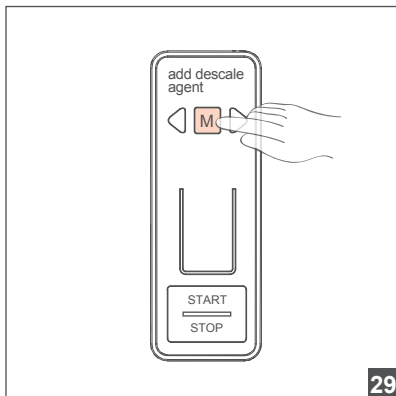
20

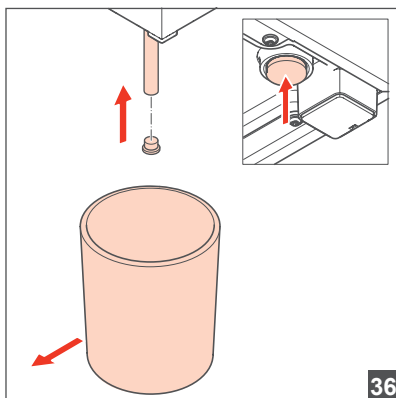
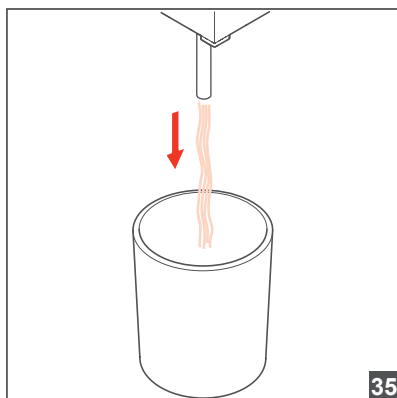
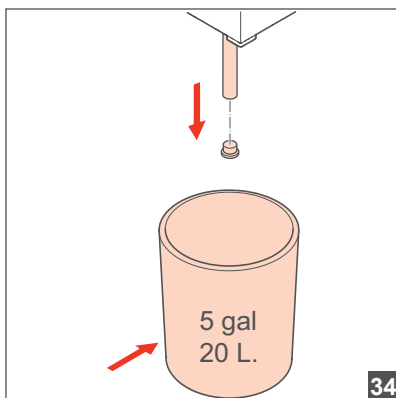
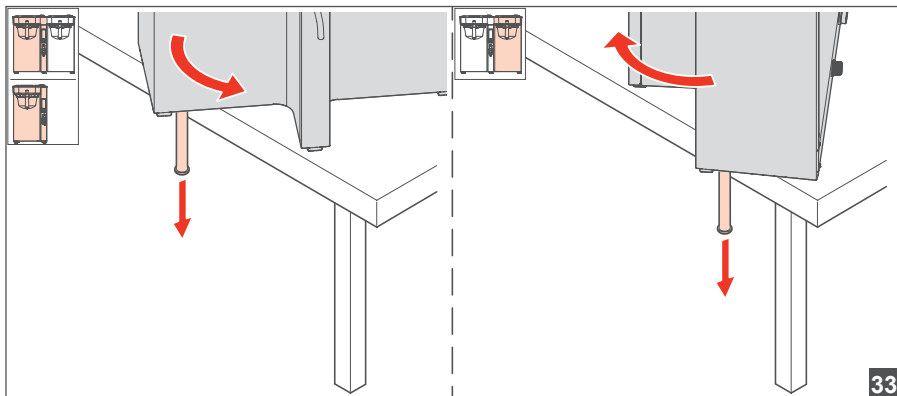


21

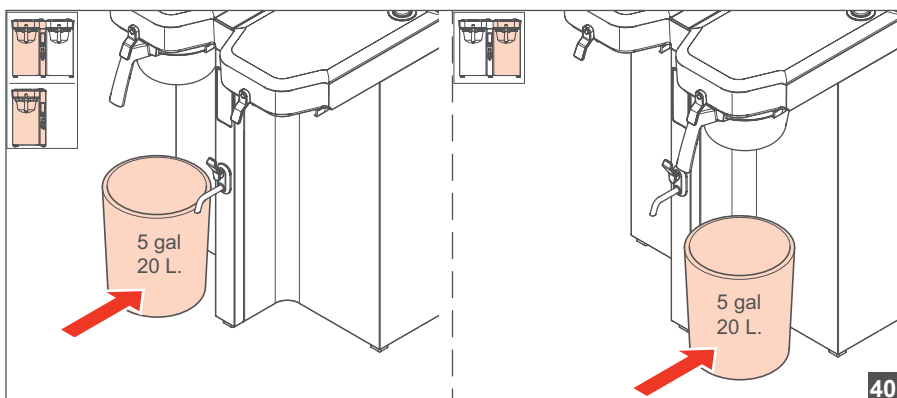
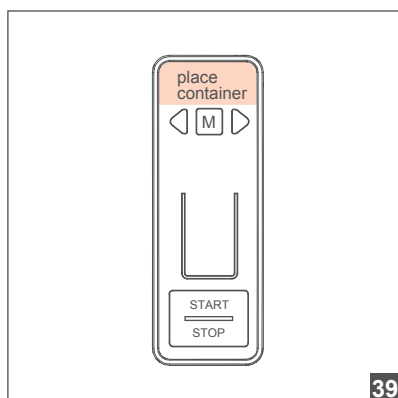
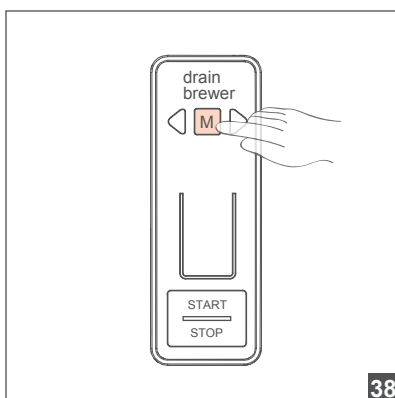
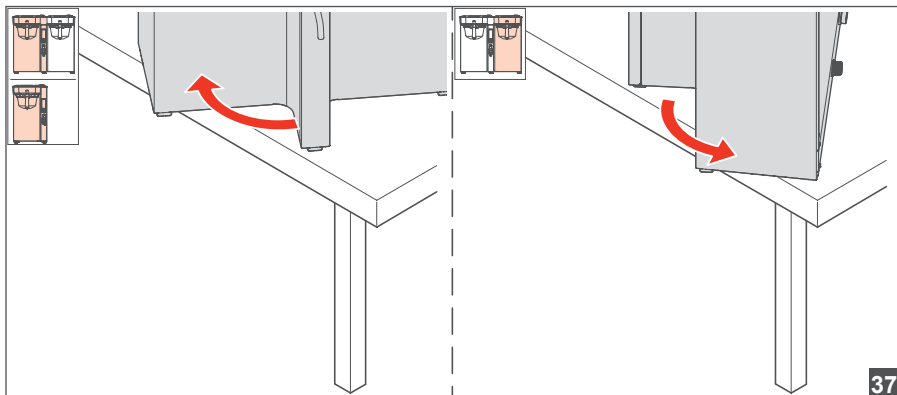


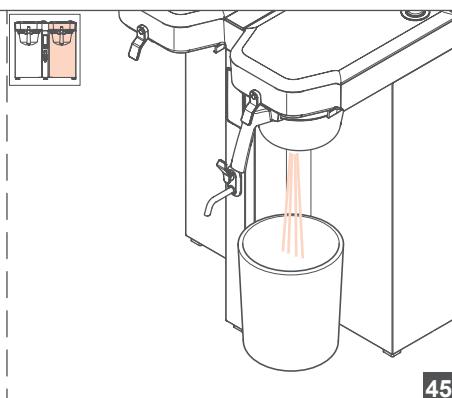
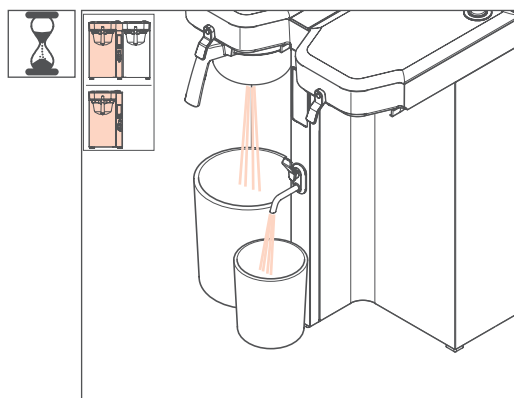
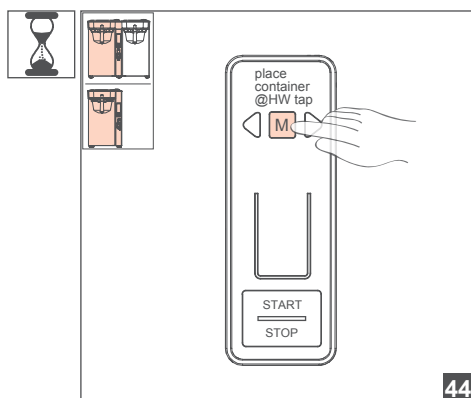
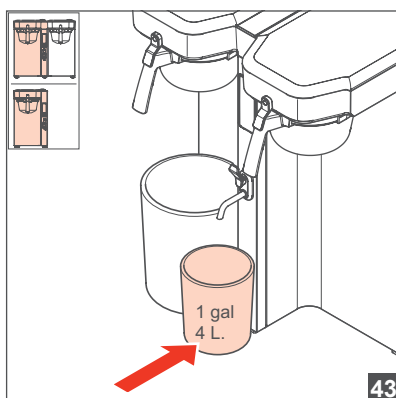
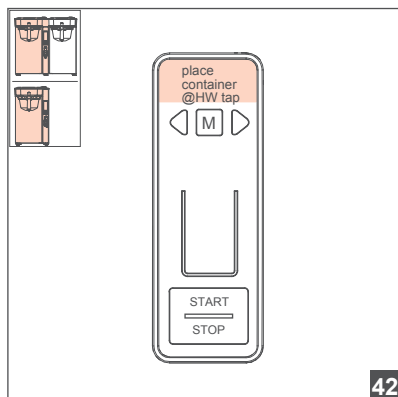
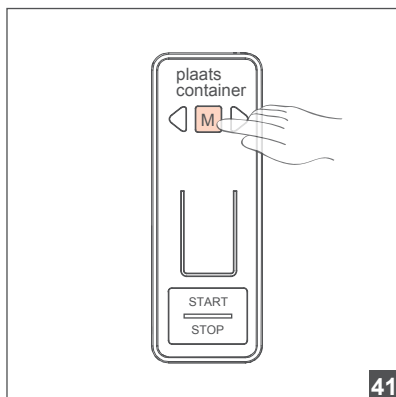


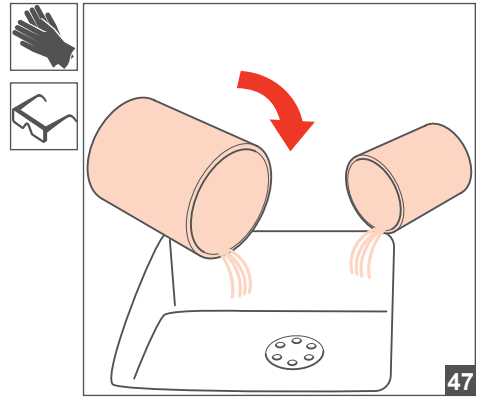
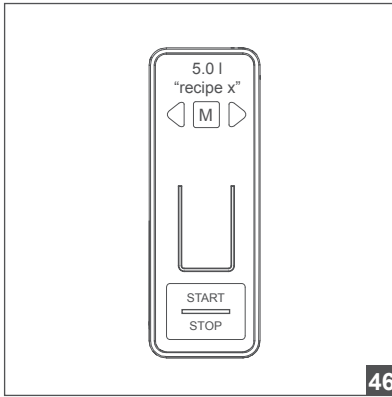














**/// BRAVILOR  
BONAMAT**

© 02 - 2022

VHH

